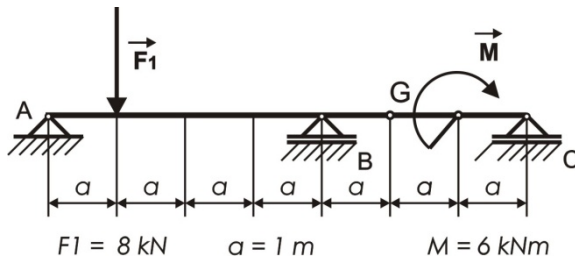
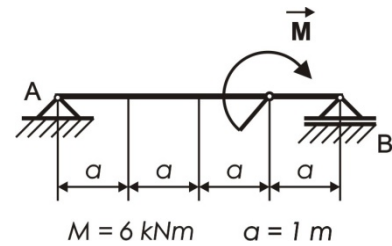
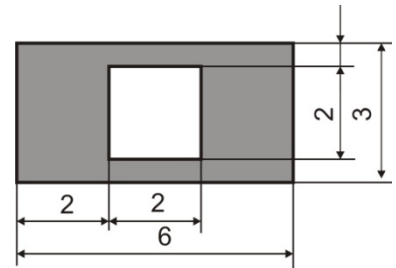


**Pitanja za odbranu grafičkog rada**

Za prikazanu složenu površ odabrati položaj koordinatnog sistema x-O-y i za isti napisati izraz za određivanje x koordinate težišta.

Za prikazanu prostu gredu odrediti otpore oslonaca i skicirati dijagram momenta savijanja.

Za prikazanu gerberovu gredu napisati izraz za sračunavanje momenta savijanja u Gerberovom zglobu sa jedne strane (leve ili desne koji je jednostavniji)



Predmetni nastavnik:

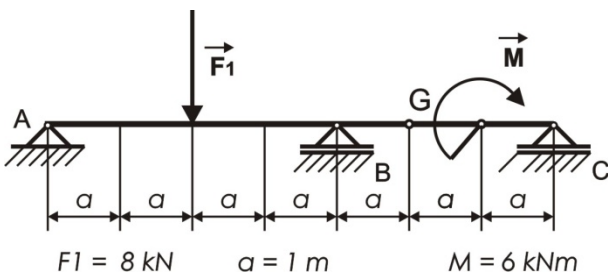
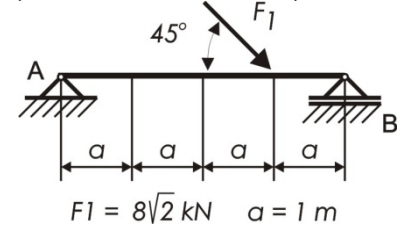
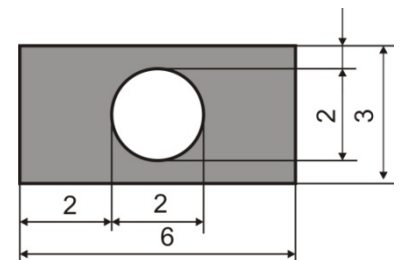
dr Rade Đukić, prof. VTŠ

**Pitanja za odbranu grafičkog rada**

Za prikazanu složenu površ odabrati položaj koordinatnog sistema x-O-y i za isti napisati izraz za određivanje x koordinate težišta.

Za prikazanu prostu gredu odrediti otpore oslonaca i skicirati dijagram momenta savijanja.

Za prikazanu gerberovu gredu napisati izraz za sračunavanje momenta savijanja u Gerberovom zglobu sa jedne strane (leve ili desne koji je jednostavniji)



Predmetni nastavnik:

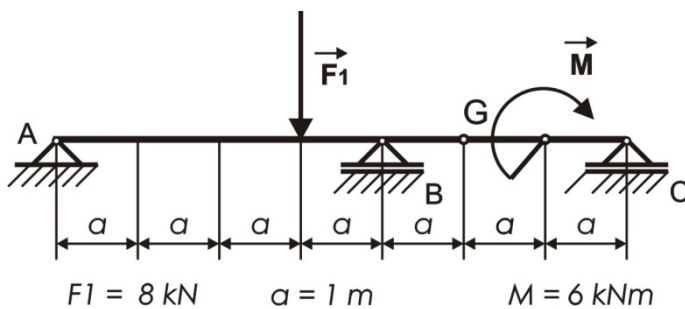
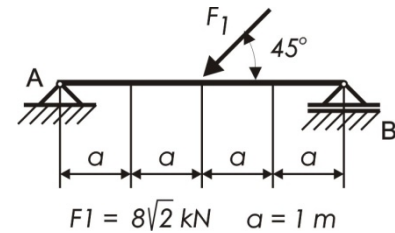
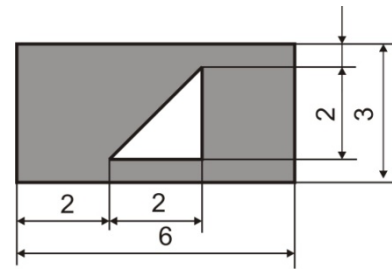
dr Rade Đukić, prof. VTŠ

**Pitanja za odbranu grafičkog rada**

Za prikazanu složenu površ odabrati položaj koordinatnog sistema x-O-y i za isti napisati izraz za određivanje x koordinate težišta.

Za prikazanu prostu gredu odrediti otpore oslonaca i skicirati dijagram momenta savijanja.

Za prikazanu gerberovu gredu napisati izraz za sračunavanje momenta savijanja u Gerberovom zglobu sa jedne strane (leve ili desne koji je jednostavniji)



Predmetni nastavnik:

dr Rade Đukić, prof. VTŠ

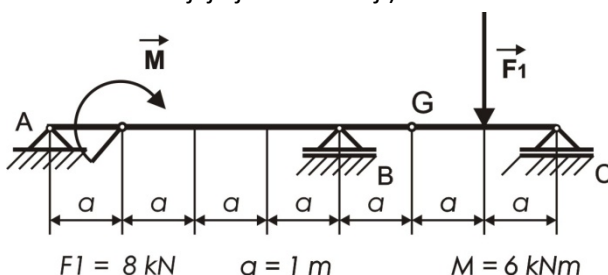
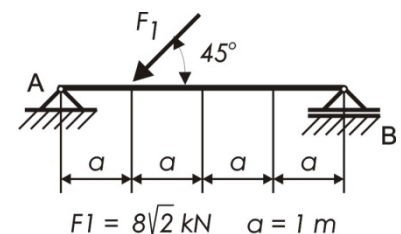
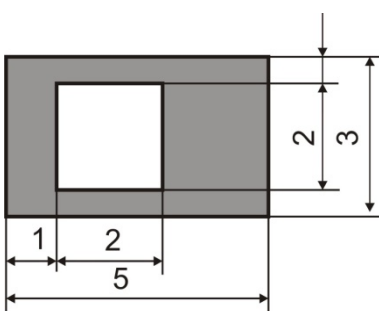
**Pitanja za odbranu grafičkog rada**

Za prikazanu složenu površ odabrati položaj koordinatnog sistema x-O-y i za isti napisati izraz za određivanje x koordinate težišta.

Za prikazanu prostu gredu odrediti otpore oslonaca i skicirati dijagram momenta savijanja.

Za prikazanu gerberovu gredu napisati

izraz za sračunavanje momenta savijanja u Gerberovom zglobu sa jedne strane (leve ili desne koji je jednostavniji)



Predmetni nastavnik:

dr Rade Đukić, prof. VTŠ

**Visoka tehnička škola strukovnih studija – Kragujevac**

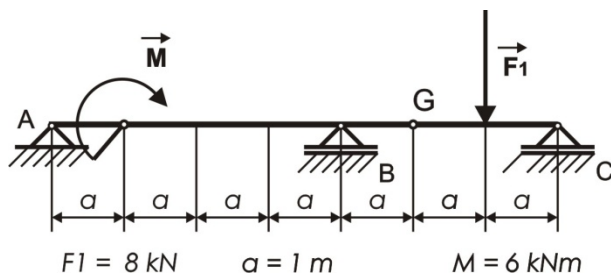
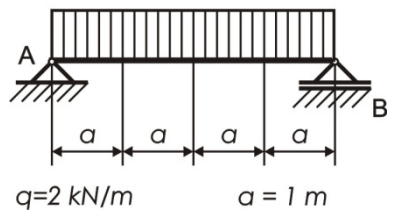
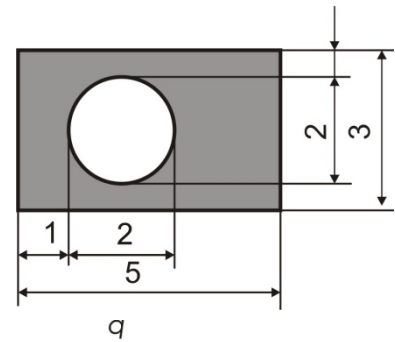
**zadatak 5**

**Pitanja za odbranu grafičkog rada**

Za prikazanu složenu površ odabrati položaj koordinatnog sistema x-O-y i za isti napisati izraz za određivanje x koordinate težišta.

Za prikazanu prostu gredu odrediti otpore oslonaca i skicirati dijagram momenta savijanja.

Za prikazanu gerberovu gredu napisati izraz za sračunavanje momenta savijanja u Gerberovom zglobu sa jedne strane (leve ili desne koji je jednostavniji)



Predmetni nastavnik:

dr Rade Đukić, prof. VTŠ

**Visoka tehnička škola strukovnih studija – Kragujevac**

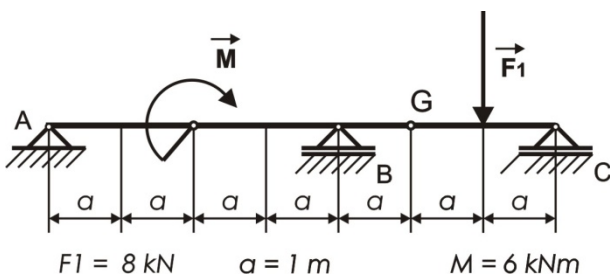
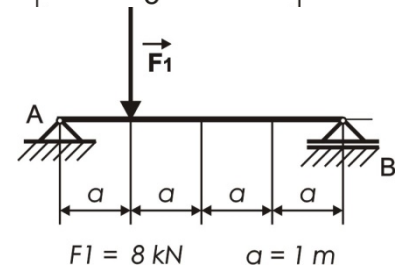
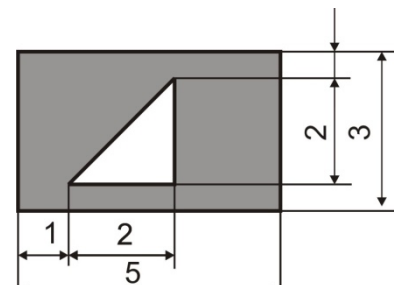
**zadatak 6**

**Pitanja za odbranu grafičkog rada**

Za prikazanu složenu površ odabrati položaj koordinatnog sistema x-O-y i za isti napisati izraz za određivanje x koordinate težišta.

Za prikazanu prostu gredu odrediti otpore oslonaca i skicirati dijagram momenta savijanja.

Za prikazanu gerberovu gredu napisati izraz za sračunavanje momenta savijanja u Gerberovom zglobu sa jedne strane (leve ili desne koji je jednostavniji)



Predmetni nastavnik:

dr Rade Đukić, prof. VTŠ

**Visoka tehnička škola strukovnih studija – Kragujevac**

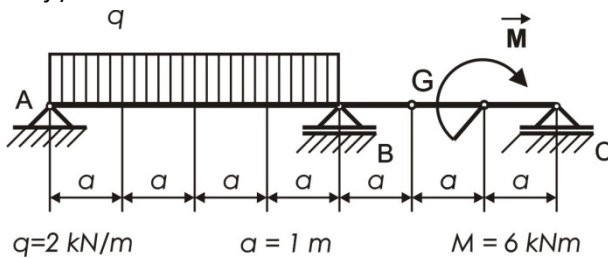
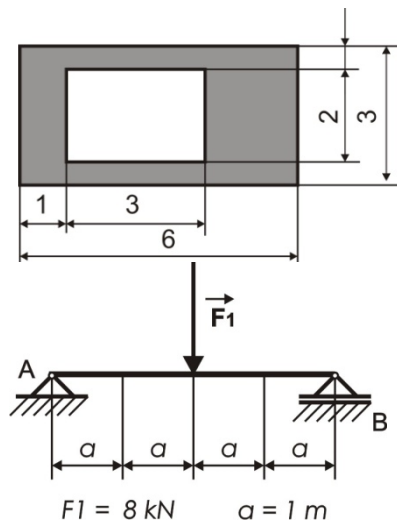
**zadatak 7**

**Pitanja za odbranu grafičkog rada**

Za prikazanu složenu površ odabrati položaj koordinatnog sistema x-O-y i za isti napisati izraz za određivanje x koordinate težišta.

Za prikazanu prostu gredu odrediti otpore oslonaca i skicirati dijagram momenta savijanja.

Za prikazanu gerberovu gredu napisati izraz za sračunavanje momenta savijanja u Gerberovom zglobu sa jedne strane (leve ili desne koji je jednostavniji)



Predmetni nastavnik:

dr Rade Đukić, prof. VTŠ

**Visoka tehnička škola strukovnih studija – Kragujevac**

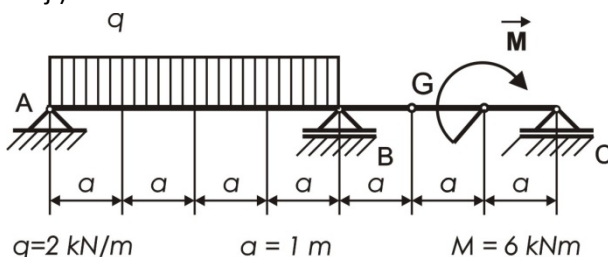
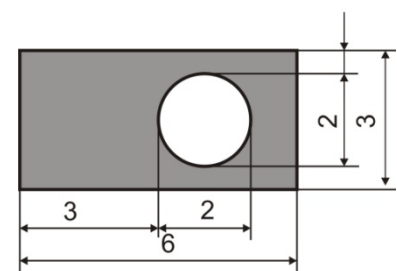
**zadatak 8**

**Pitanja za odbranu grafičkog rada**

Za prikazanu složenu površ odabrati položaj koordinatnog sistema x-O-y i za isti napisati izraz za određivanje x koordinate težišta.

Za prikazanu prostu gredu odrediti otpore oslonaca i skicirati dijagram momenta savijanja.

Za prikazanu gerberovu gredu napisati izraz za sračunavanje momenta savijanja u Gerberovom zglobu sa jedne strane (leve ili desne koji je jednostavniji)



Predmetni nastavnik:

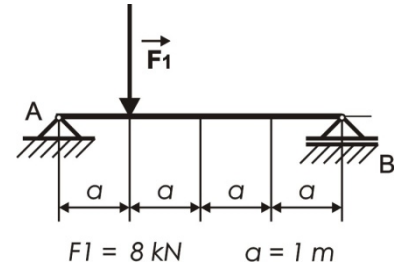
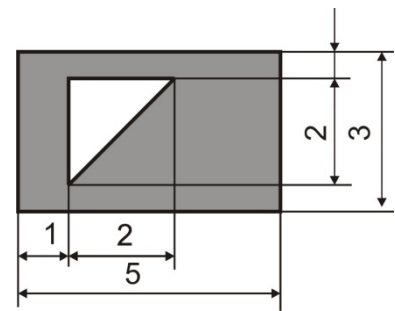
dr Rade Đukić, prof. VTŠ

Pitanja za odbranu grafičkog rada

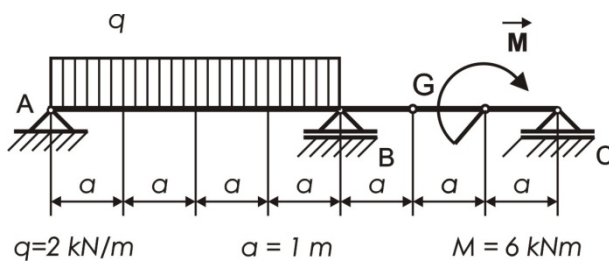
Za prikazanu složenu površ odabrati položaj koordinatnog sistema x-O-y i za isti napisati izraz za određivanje x koordinate težišta.

Za prikazanu prostu gredu odrediti otpore oslonaca i skicirati dijagram momenta savijanja.

Za prikazanu gerberovu gredu napisati izraz za sračunavanje momenta savijanja u Gerberovom zglobu sa jedne strane (leve ili desne koji je jednostavniji)



Predmetni nastavnik:  
dr Rade Đukić, prof. VTŠ

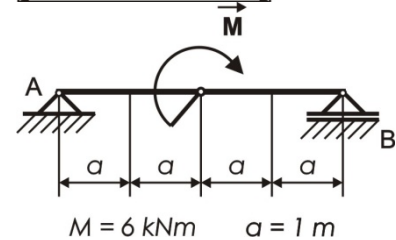
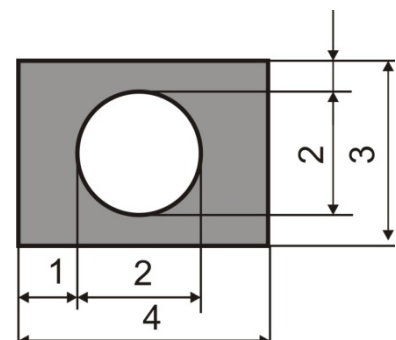


Pitanja za odbranu grafičkog rada

Za prikazanu složenu površ odabrati položaj koordinatnog sistema x-O-y i za isti napisati izraz za određivanje x koordinate težišta.

Za prikazanu prostu gredu odrediti otpore oslonaca i skicirati dijagram momenta savijanja.

Za prikazanu gerberovu gredu napisati izraz za sračunavanje momenta savijanja u Gerberovom zglobu sa jedne strane (leve ili desne koji je jednostavniji)



Predmetni nastavnik:  
dr Rade Đukić, prof. VTŠ

