

Ravno kretanje krutog tela

Brzine tačaka tela u reprezentativnom preseku

Ubrzanja tačaka u reprezentativnom preseku

Primer određivanja brzina i ubrzanja kod ravnog mehanizma

Ravno kretanje krutog tela

Kretanje tela se naziva ravnim kretanjem ako se sve tačke tela pomeraju u ravnima paralelnim nekoj nepomičnoj ravni

Razlaganje ravnog kretanja na translaciju i rotaciju

Ravno kretanje je složeno kretanje koje se sastoji od dva kretanja: translatornog kretanja i rotacije

(u primeru - translacija tačke A i obrtanje u ravni S)

Veza između brzina dve tačke

- Brzina tačke B se kod ravnog kretanja tela može izraziti kao brzina tačke A kojoj se dodaje brzina obrtanja tačke B oko tačke A

$$\frac{d\vec{r}_B}{dt} = \frac{d\vec{r}_A}{dt} + \frac{d\vec{\rho}_B}{dt} \qquad \frac{d\vec{\rho}_B}{dt} = \vec{\omega}_A \times \vec{AB}$$

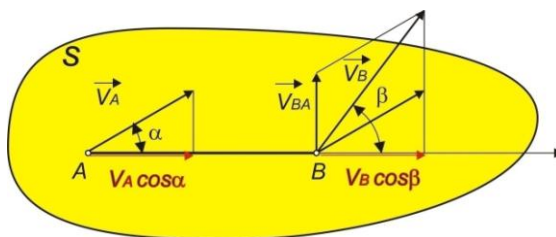
$$\vec{V}_B = \vec{V}_A + \vec{\omega}_A \times \vec{AB}$$

$$\vec{V}_B = \vec{V}_A + \vec{V}_{BA}$$

Osobine brzina tačkaka tela koje izvodi ravansko kretanje
TEOREMA O PROJEKCIJAMA BRZINA

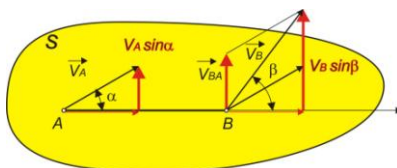
Projekcije brzina bilo koje dve tačke reprezentativnog preseka na pravac koji ih spaja su jednake

$$V_A \cos \alpha = V_B \cos \beta$$



Osobine brzina tačkaka tela koje izvodi ravansko kretanje
TEOREMA O PROJEKCIJAMA BRZINA

Projekcije brzina bilo koje dve tačke reprezentativnog preseka na pravac normalan na pravac koji ih spaja su jednake

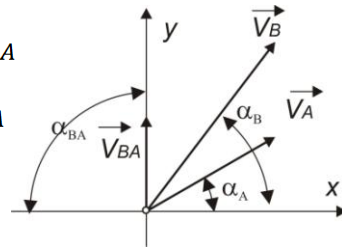


Osobine brzina tačkaka tela koje izvodi ravansko kretanje
TEOREMA O PROJEKCIJAMA BRZINA

Projekcije brzina bilo koje dve tačke reprezentativnog preseka na dve upravne ose su jednake

$$x: V_B \cos \alpha_B = V_A \cos \alpha_A + V_{BA} \cos \alpha_{BA}$$

$$y: V_B \sin \alpha_B = V_A \sin \alpha_A + V_{BA} \sin \alpha_{BA}$$



Osobine brzina tačkaka tela koje izvodi ravansko kretanje
TEOREMA O PROJEKCIJAMA BRZINA

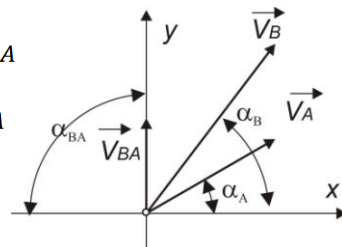
Vektorska jednačina se prevodi u dve skalarne
 Rešavanjem se određuje ugaona brzina ovog člana

$$\vec{V}_B = \vec{V}_A + \vec{V}_{BA}$$

$$x: V_B \cos \alpha_B = V_A \cos \alpha_A + V_{BA} \cos \alpha_{BA}$$

$$y: V_B \sin \alpha_B = V_A \sin \alpha_A + V_{BA} \sin \alpha_{BA}$$

$$\omega_{BA} = \frac{V_{BA}}{AB}$$



Ubrzanja tačaka tela kod ravnog kretanja

Ubrzanje tačke tela koje izvodi ravno kretanja jednako je zbiru

Ubrzanja jedne tačke

Ubrzanja druge tačke oko te usled ugaonog ubrzanja

Ubrzanja druge tačke oko te usled ugaone brzine

Ubrzanje tačke

- Po definiciji ubrzanje tačke jednako je izvodu vektora brzine po vremenu

$$\vec{a} \stackrel{\text{def}}{=} \frac{d\vec{V}}{dt}$$

- Prema definiciji brzina tačke

$$\vec{V}_B = \vec{V}_A + \vec{\omega}_A \times \vec{AB}$$

Brzina tačke B se kod ravnog kretanja tela može izraziti kao brzina tačke A kojoj se dodaje brzina obrtanja tačke B oko tačke A

$$\vec{a}_B = \vec{a}_A + \vec{a}_{BA\varepsilon} + \vec{a}_{BA\omega}$$

Ubrzanje tačke

- izvod vektora brzine po vremenu

$$\frac{d\vec{v}_B}{dt} = \frac{d\vec{v}_A}{dt} + \frac{d}{dt} (\vec{\omega}_{BA} \times \vec{AB})$$

$$\vec{a}_B = \vec{a}_A + \frac{d\vec{\omega}_{BA}}{dt} \times \vec{AB} + \vec{\omega}_{BA} \times \frac{d\vec{AB}}{dt}$$

Ubrzanje
tačke

Ubrzanje kao
posledica
ugaonog ubrzanja

Ubrzanje kao
posledica ugaone
brzine

Ubrzanje tačke

$$\vec{a}_{BA\varepsilon}$$

- Po definiciji ugaono ubrzanje tačke jednako je izvodu vektora ugaone brzine po vremenu

$$\frac{d\vec{\omega}_{BA}}{dt} = \vec{\varepsilon}_{BA}$$

- Vektor ubrzanja upravan na ravan kretanja - kada je ravan Oxy referentna ravan

$$\vec{\varepsilon}_{BA} = \varepsilon_{BA} \cdot \vec{k}$$

Ubrzanje tačke



- Ugaono ubrzanje tačke jednako kao posledica ugaonog ubrzanja

$$\vec{a}_{BA\varepsilon} = \vec{\varepsilon}_{BA} \times \overrightarrow{AB}$$

- Vektor ubrzanja kao posledica ugaonog ubrzanja upravan je na pravac AB
- Smer je definisan smerom ugaonog ubrzanja
- Intenzitet je jednak proizvodu vrednosti ugaonog ubrzanja, rastojanja i sinusa zahvaćenog ugla od 90°

$$a_{BA\varepsilon} = \overline{AB} \cdot \varepsilon_{BA}$$

Ubrzanje tačke



- Ugaono ubrzanje tačke kao posledica ugaone brzine jednako je:

$$\vec{a}_{BA\omega} = \vec{\omega}_{BA} \times \frac{d\overrightarrow{AB}}{dt}$$

- Vektor ubrzanja kao posledica ugaone brzine je u pravcu prave AB
- Smer je od tačke B prema tački A
- Intenzitet je jednak proizvodu kvadrata vrednosti ugaone brzine i rastojanja AB

$$a_{BA\omega} = \overline{AC} \cdot \omega_{BA}^2$$

$$\vec{a}_B = \vec{a}_A + \vec{a}_{BA}$$

Ubrzanje tačke

- Ubrzanje tačke B jednako je vektorskom zbiru ubrzanja tačke A i ubrzanja tačke B oko tačke A

$$\vec{a}_B = \vec{a}_A + \vec{a}_{BA\varepsilon} + \vec{a}_{BA\omega}$$

$$\vec{a}_B = \vec{a}_A + \vec{a}_{BA}$$

$$\vec{a}_{BA} = \vec{a}_{BA\varepsilon} + \vec{a}_{BA\omega}$$

$$\vec{a}_B = \vec{a}_A + \vec{a}_{BA}$$

Ubrzanje tačke

- Ubrzanje tačke B jednako je vektorskom zbiru ubrzanja tačke A i ubrzanja tačke B oko tačke A

$$\vec{a}_B = \vec{a}_A + \vec{a}_{BA}$$

$$\vec{a}_{BA} = \vec{a}_{BA\varepsilon} + \vec{a}_{BA\omega}$$

- Intenzitet ubrzanja tačke B oko A

$$a_{BA} = \sqrt{a_{BA\varepsilon}^2 + a_{BA\omega}^2}$$

$$a_{BA} = \overline{AB} \sqrt{\varepsilon_{BA}^2 + \omega_{BA}^4}$$

Osobine brzina tačkaka tela koje izvodi ravansko kretanje
TEOREMA O PROJEKCIJAMA UBRZANJA

Projekcije ubrzanja bilo koje dve tačke reprezentativnog preseka na dve upravne ose su jednake

$$\vec{a}_B = \vec{a}_A + \vec{a}_{BA}$$

Vektorski zbir se prevodi u dve skalarne jednačine
 - projekcija vektora na dve upravne ose

Osobine brzina tačkaka tela koje izvodi ravansko kretanje
TEOREMA O PROJEKCIJAMA UBRZANJA

Vektorski zbir se prevodi u dve skalarne jednačine
 - projekcija vektora na dve upravne ose

$$\vec{a}_B = \vec{a}_A + \vec{a}_{BA}$$

$$x: a_B \cos \alpha_B = a_A \cos \alpha_A - a_{BA} \cos \alpha_{BA}$$

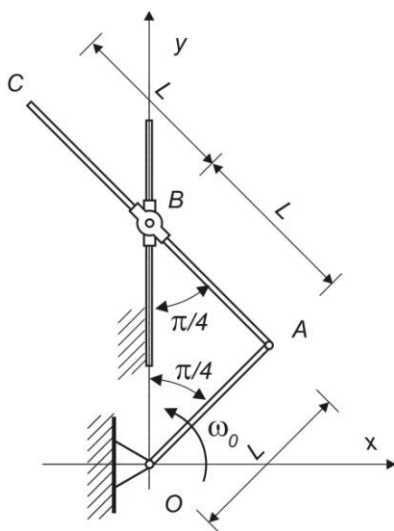
$$y: a_B \sin \alpha_B = a_A \sin \alpha_A - a_{BA} \sin \alpha_{BA}$$

$$\vec{a}_{BA} = \vec{a}_{BA\varepsilon} + \vec{a}_{BA\omega}$$

Ubrzanje tačke

- Za tačku čija se ubrzanja traže najčešće je poznat pravac ubrzanja
- Ako to nije slučaj određuju se ubrzanja tačke figure za koju je to moguće, pa se definišu ugaona brzina i ugaono ubrzanje cele figure
- Ovo se primeni na ubrzanja tačke za koju se traže i tako se određuju ubrzanja te tačke

Osobine brzina tačaka tela koje izvodi ravansko kretanje *TRENUTNI POL (centar) BRZINA*



PRIMER:

- Posmatra se mehanizam koji se sastoji od dve međusobno zgلوبno vezane poluge . Poluga OA je zgلوبno vezana u tački O i preko njenog kretanja ugaonom brzinom ω se ostvaruje kretanje mehanizma. Tačka B zgلوبno je vezana za klizač. Odrediti brzinu tačke C na kraju štapa ABC .
- Dimenzije poluga su date na slici

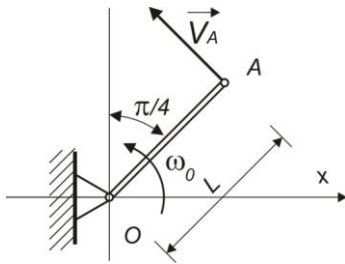
Osobine brzina tačkaka tela koje izvodi ravansko kretanje
TRENUTNI POL (centar) BRZINA

PRIMER:

- Pošto je poluga OA prinuđena da se okreće oko tačke O ugaonom brzinom ω_0 , brzina V_A je normalna na OA i ima intenzitet

$$V_A = \overline{OA} \cdot \omega_0 = L \cdot \omega_0$$

- Tačka A pripada i štapu AB pa je i brzina štapa AB u tački A ista, V_A



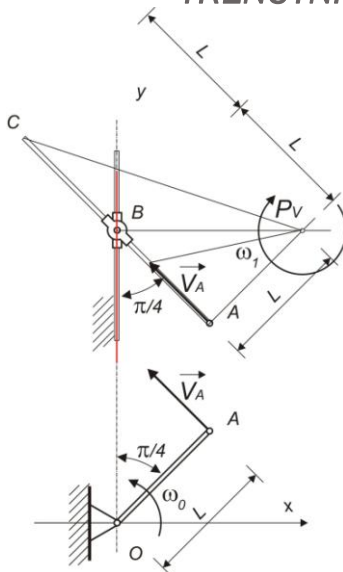
Osobine brzina tačkaka tela koje izvodi ravansko kretanje
TRENUTNI POL (centar) BRZINA

PRIMER:

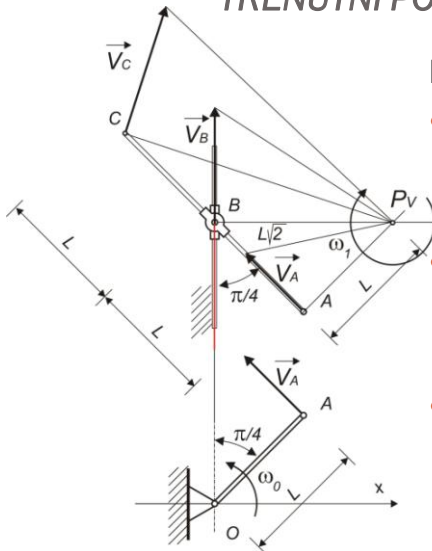
- Trenutni pol brzina nalazi se na normalni na V_A iz tačke A i normalni na vertikalni pravac kroz tačku B (tačka B mora da ima brzinu u pravcu vođice)
- Ugaona brzina ω_1 - brzina oko trenutnog pola brzina P_V :

$$\omega_1 = \frac{V_A}{P_A} = \frac{L \cdot \omega_0}{L} = \omega_0$$

- Tačka B pripada i štapu AB pa je i ugaona brzina štapa AB ω_1



Osobine brzina tačaka tela koje izvodi ravansko kretanje
TREKUTNI POL (centar) BRZINA



PRIMER:

- Ugaona brzina ω_1 - brzina oko trenutnog pola brzina P_V
- Tačka B pripada i štapu AB pa je i ugaona brzina štapa AB ω_1

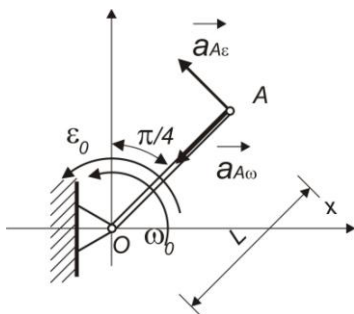
$$\omega_1 = \frac{V_A}{PA} = \frac{L \cdot \omega_0}{L} = \omega_0$$

$$V_B = \overline{PB} \cdot \omega_1 = L\sqrt{2} \cdot \omega_0$$

- Tačka C ima brzinu

$$V_C = \overline{PC} \cdot \omega_1 = L\sqrt{5} \cdot \omega_0$$

Osobine brzina tačaka tela koje izvodi ravansko kretanje
UBRZANJA TAČKA RAVNOG MEHANIZMA



PRIMER UBRZANJA:

- Ugaona brzina ω_0 - brzina oko ose O i ugaono ubrzanje oko ose ϵ_0
- Tačka A ima:
 - Ubrzanje kao posledicu ugaonog ubrzanja

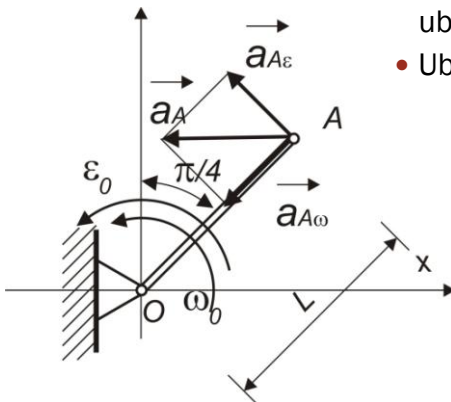
$$a_{A\epsilon} = \overline{OA} \cdot \epsilon_0 = L \cdot \epsilon_0$$

- Ubrzanje kao posledicu ugaone brzine (ugaona brzina štapa AB ω_1)

$$a_{A\omega} = \overline{OA} \cdot \omega_0^2 = L \cdot \omega_0^2$$

Osobine brzina tačaka tela koje izvodi ravansko kretanje
UBRZANJA TAČAKA RAVNOG MEHANIZMA

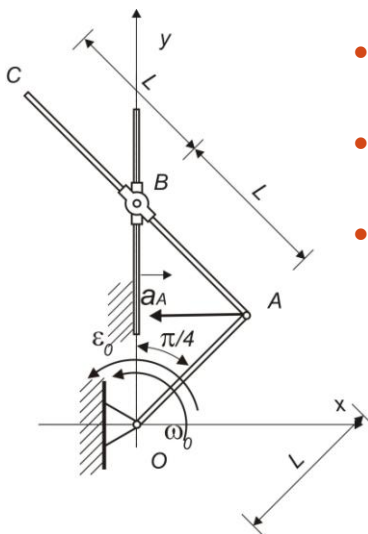
- Ubrzanje tačke A je vektorski zbir:
 - Ubrzanja kao posledice ugaonog ubrzanja
 - Ubrzanja kao posledice ugaone brzine



$$\vec{a}_A = \vec{a}_{A\varepsilon} + \vec{a}_{A\omega}$$

Osobine brzina tačaka tela koje izvodi ravansko kretanje
UBRZANJA TAČAKA RAVNOG MEHANIZMA

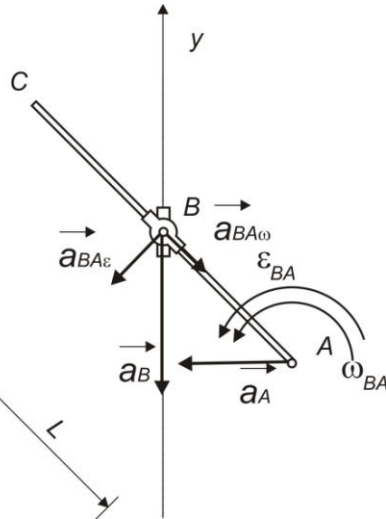
- Ubrzanje tačke A deluje u tački drugog štapa AC
- Analiziraju se ubrzanja štapa ABC sa poznatim ubrzanjem tačke A
- Poznat je i pravac ubrzanja tačke B jer je kretanje uslovljeno vođicom



Osobine brzina tačaka tela koje izvodi ravansko kretanje
UBRZANJA TAČAKA RAVNOG MEHANIZMA

- Ubrzanje tačke B jednako je vektorskom zbiru:
 - Ubrzanja tačke štapa A
 - Ubrzanja kao posledice ugaonog ubrzanja tačke B oko tačke A
 - Ubrzanja kao posledice ugaone brzine tačke B oko tačke A

$$\vec{a}_B = \vec{a}_A + \vec{a}_{BA\varepsilon} + \vec{a}_{BA\omega}$$

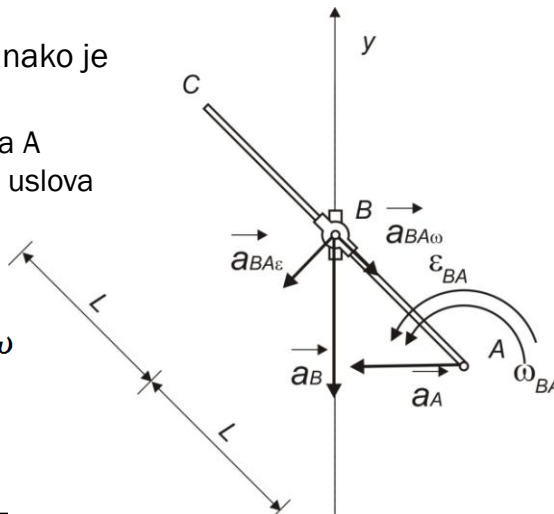


Osobine brzina tačaka tela koje izvodi ravansko kretanje
UBRZANJA TAČAKA RAVNOG MEHANIZMA

$$\vec{a}_B = \vec{a}_A + \vec{a}_{BA\varepsilon} + \vec{a}_{BA\omega}$$

- Ubrzanje tačke B jednako je vektorskom zbiru:
 - Ubrzanja tačke štapa A dobijeno iz poznatih uslova kretanja

$$\vec{a}_A = \vec{a}_{A\varepsilon} + \vec{a}_{A\omega}$$

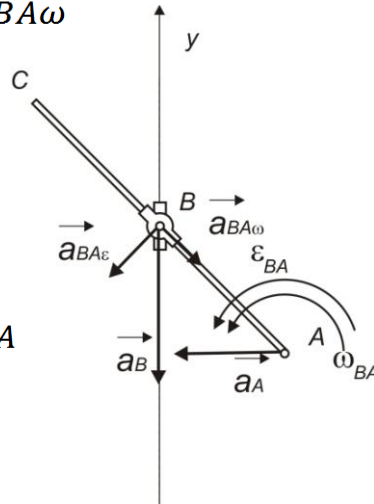


Osobine brzina tačaka tela koje izvodi ravansko kretanje
UBRZANJA TAČAKA RAVNOG MEHANIZMA

$$\vec{a}_B = \vec{a}_A + \vec{a}_{BA\varepsilon} + \vec{a}_{BA\omega}$$

- Ubrzanje tačke B jednako je vektorskom zbiru:
 - Ubrzanja kao posledice ugaonog ubrzanja tačke B oko tačke A

$$a_{BA\varepsilon} = \overline{AB} \cdot \varepsilon_{BA} = L \cdot \varepsilon_{BA}$$



Osobine brzina tačaka tela koje izvodi ravansko kretanje
UBRZANJA TAČAKA RAVNOG MEHANIZMA

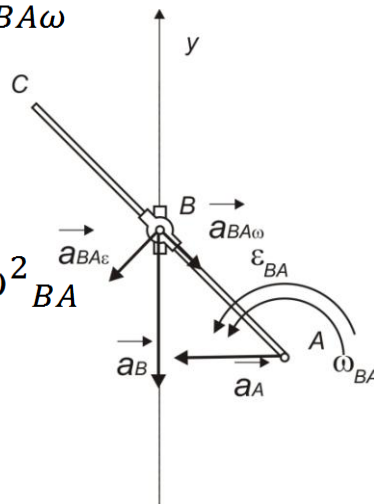
$$\vec{a}_B = \vec{a}_A + \vec{a}_{BA\varepsilon} + \vec{a}_{BA\omega}$$

- Ubrzanje tačke B jednako je vektorskom zbiru:
 - Ubrzanja kao posledice ugaone brzine tačke B oko tačke A

$$a_{BA\omega} = \overline{AB} \cdot \omega_{BA}^2 = L \cdot \omega_{BA}^2$$

- Ugaona brzina određuje se iz poznate brzine tačke B oko A

$$V_{BA} = \overline{BA} \cdot \omega_{BA} \rightarrow \omega_{BA}$$



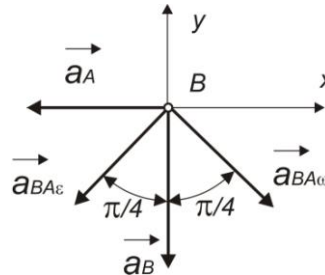
Osobine brzina tačaka tela koje izvodi ravansko kretanje
UBRZANJA TAČAKA RAVNOG MEHANIZMA

- U primeru, poznat je pravac ubrzanja tačke B
- Projektovati ubrzanja na ose i vektorsku jednačinu prevesti u dve skalarne

$$\vec{a}_B = \vec{a}_A + \vec{a}_{BA\varepsilon} + \vec{a}_{BA\omega}$$

$$x: 0 = -a_A - \frac{\sqrt{2}}{2} a_{BA\varepsilon} + \frac{\sqrt{2}}{2} a_{BA\omega}$$

$$y: -a_B = 0 - \frac{\sqrt{2}}{2} a_{BA\varepsilon} - \frac{\sqrt{2}}{2} a_{BA\omega}$$



Osobine brzina tačaka tela koje izvodi ravansko kretanje
UBRZANJA TAČAKA RAVNOG MEHANIZMA

- Postupak pri određivanju ubrzanja tačke C je isti, ali sada je poznato ugaono ubrzanje člana AC odnosno AB
- Ubrzanje tačke C se može odrediti preko ubrzanja tačke A ili preko ubrzanja tačke B

$$\vec{a}_C = \vec{a}_A + \vec{a}_{CA\varepsilon} + \vec{a}_{CA\omega}$$

$$\vec{a}_C = \vec{a}_B + \vec{a}_{CB\varepsilon} + \vec{a}_{CB\omega}$$

Osobine brzina tačaka tela koje izvodi ravansko kretanje
UBRZANJA TAČAKA RAVNOG MEHANIZMA

- Ubrzanje tačke C se može odrediti preko ubrzanja tačke A

$$\vec{a}_C = \vec{a}_A + \vec{a}_{CA\varepsilon} + \vec{a}_{CA\omega}$$

$$a_{CA\varepsilon} = \overline{AC} \cdot \varepsilon_{BA} = 2L \cdot \varepsilon_{BA}$$

$$a_{CA\omega} = \overline{AC} \cdot \omega^2_{BA} = 2L\omega^2_{BA}$$

- Ubrzanje tačke C se može odrediti preko ubrzanja tačke B

$$\vec{a}_C = \vec{a}_B + \vec{a}_{CB\varepsilon} + \vec{a}_{CB\omega}$$

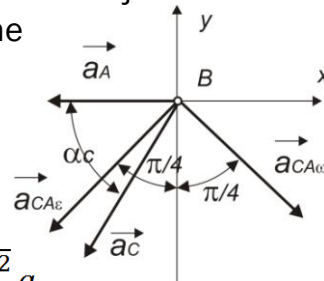
$$a_{CB\varepsilon} = \overline{BC} \cdot \varepsilon_{BA} = L\varepsilon_{BA}$$

$$a_{CB\omega} = \overline{BC} \cdot \omega^2_{BA} = L\omega^2_{BA}$$

Osobine brzina tačaka tela koje izvodi ravansko kretanje
UBRZANJA TAČAKA RAVNOG MEHANIZMA

- Projektovati ubrzanja na ose i vektorsku jednačinu prevesti u dve skalarne jednačine

$$\vec{a}_C = \vec{a}_A + \vec{a}_{CA\varepsilon} + \vec{a}_{CA\omega}$$



$$x: -a_C \cos \alpha_c = -a_A - \frac{\sqrt{2}}{2} a_{CA\varepsilon} + \frac{\sqrt{2}}{2} a_{CA\omega}$$

$$y: -a_C \sin \alpha_c = 0 - \frac{\sqrt{2}}{2} a_{CA\varepsilon} - \frac{\sqrt{2}}{2} a_{CA\omega}$$

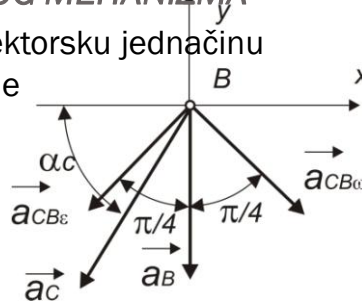
$$a_{CA\varepsilon} = \overline{AC} \cdot \varepsilon_{BA} = 2L \cdot \varepsilon_{BA}$$

$$a_{CA\omega} = \overline{AC} \cdot \omega^2_{BA} = 2L\omega^2_{BA}$$

Osobine brzina tačaka tela koje izvodi ravansko kretanje
UBRZANJA TAČAKA RAVNOG MEHANIZMA

- Projektovati ubrzanja na ose i vektorsku jednačinu prevesti u dve skalarne jednačine

$$\vec{a}_C = \vec{a}_B + \vec{a}_{CB\varepsilon} + \vec{a}_{CB\omega}$$



$$x: -a_C \cos \alpha_c = 0 - \frac{\sqrt{2}}{2} a_{CB\varepsilon} + \frac{\sqrt{2}}{2} a_{CB\omega}$$

$$y: -a_C \sin \alpha_c = -a_B - \frac{\sqrt{2}}{2} a_{CB\varepsilon} - \frac{\sqrt{2}}{2} a_{CB\omega}$$

$$a_{CB\varepsilon} = \overline{AC} \cdot \varepsilon_{BA} = L \varepsilon_{BA}$$

$$a_{CB\omega} = \overline{AC} \cdot \omega^2_{BA} = L \omega^2_{BA}$$

REZIME:

Osobine ubrzanja tačaka tela koje izvodi ravansko kretanje

- Kretanje tela se naziva ravnim kretanjem ako se sve tačke tela pomeraju u ravnima paralelnim nekoj nepomičnoj ravni
- Kako je prisutno translatorno kretanje i obrtanje, to i izrazi za brzine i ubrzanja tačaka imaju:
 - delove koji se javljaju usled translacije
 - delove se javljaju usled rotacije
- Ubrzanje jedne tačke tela ako je poznato ubrzanje druge tela dobija se kao vektorski zbir poznatog ubrzanja tačke i ubrzanja tražene tačke oko tačke čije je ubrzanje poznato

REZIME:

Osobine ubrzanja tačkaka tela koje izvodi ravansko kretanje

- Ubrzanje tačke za koju se traži ubrzanje ima dve komponente:
 - ubrzanje kao posledicu ugaonog ubrzanja tačke za koju se ubrzanje traži, oko tačke čije je ubrzanje poznato
 - i ubrzanje kao posledicu ugaone brzine tačke za koju se ubrzanje traži, oko tačke čije je ubrzanje poznato

REZIME:

Osobine ubrzanja tačkaka tela koje izvodi ravansko kretanje

- Vektor ubrzanja kao posledica ugaonog ubrzanja upravan je na pravac AB
- Smer je definisan smerom ugaonog ubrzanja
- Intenzitet je jednak proizvodu vrednosti ugaonog ubrzanja, rastojanja i sinusa zahvaćenog ugla od 90°
- Vektor u ubrzanja kao posledica ugaone brzine je u pravcu prave AB
- Smer je od tačke B prema tački A
- Intenzitet je jednak proizvodu kvadrata vrednosti ugaone brzine i rastojanja AB

REZIME:**Osobine ubrzanja tačkaka tela koje izvodi ravansko kretanje**

- Za definisan vektorski zbir ubrzanja važe pravila kao i za sve vektorske zbirve - da se može prevesti u dve skalarne jednačine pošto svi vektori pripadaju ravni Oxy
- Ubrzanje neke najpogodnije tačke definiše se iz poznatih uslova ravnog kretanja
- Za tačku čija se ubrzanja traže najčešće je poznat pravac ubrzanja
- Ako to nije slučaj određuju se ubrzanja tačke figure za koju je to moguće pa se definišu ugaona brzina i ugaono ubrzanje cele figure
- Ovo se primeni na ubrzanja tačke za koju se ubrzanja traže i tako se određuju ubrzanja te tačke