

**Zadatak 1.**

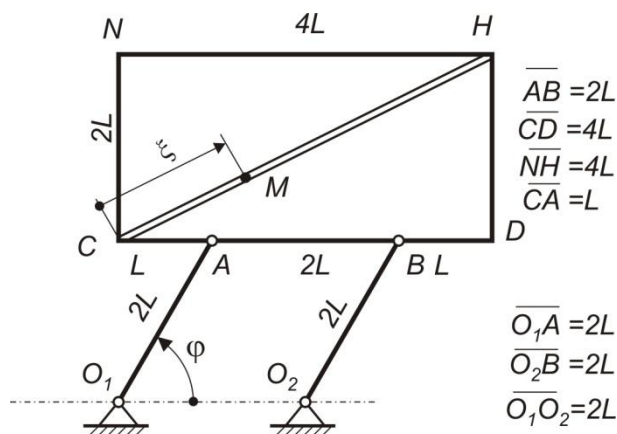
Poluga  $O_1A$  se obrće oko nepomične ose normalne na ravan crteža, koja prolazi kroz tačku  $O_1$ , po zakonu

$$\varphi = \pi k^2 t^2, \text{ gde su}$$

$$k [s^{-1}] \text{ i } L [cm] \text{ konstante.}$$

Poluga  $O_2B$  se okreće oko ose koja prolazi kroz tačku  $O_2$ . Ove poluge dovode

u kretanje pravougaonu ploču  $CDHN$  po čijoj dijagonali  $CH$  je prorezan pravolinijski žljeb. Po žljebu se po zakonu  $\xi = 4\sqrt{5} Lk^2 t^2$  kreće tačka  $M$ . U početnom trenutku tačka  $M$  se nalazila u položaju početka žljeba  $C$ .



Odrediti apsolutnu brzinu i apsolutno ubrzanje tačke  $M$  kada dospe u položaj  $H$ . Sve dimenzije su date na slici.

**Rešenje:**

Treba razgraničiti da je kretanje pravougaone ploče prenosno a kretanje tačke  $M$  po žljebu relativno kretanje.

Da bi se odredilo vreme za koje dospeva tačka  $M$  iz položaja  $C$  u položaj  $H$  treba analizirati relativno kretanje koje je pravolinijsko kretanje tačke po žljebu dato zakonom.

$$\xi = 4\sqrt{5} Lk^2 t^2$$

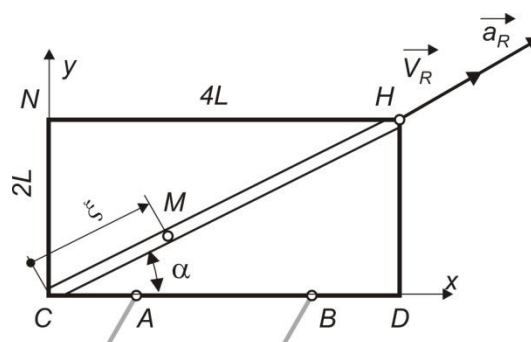
Put koji prelazi tačka  $M$  je dijagonala pravougaone ploče

$$\overline{CH} = \sqrt{16L^2 + 4L^2} = 2L\sqrt{5}$$

Iz poznatog puta može se odrediti vreme za koje tačka  $M$  dospeva iz pozicije  $C$  u poziciju  $H$

$$\xi = 4\sqrt{5} Lk^2 T^2 = \overline{CH} = L\sqrt{5}$$

$$T = \sqrt{\frac{2L\sqrt{5}}{4\sqrt{5} Lk^2}} = \frac{\sqrt{2}}{2k}$$



Da bi se dobili relativna brzina i relativno ubrzanje tačke  $M$  u pravcu žljeba diferencira de zakon promene po vremenu

$$\dot{\xi} = 8\sqrt{5} Lk^2 t$$

$$\dot{\xi} = 8\sqrt{5} Lk^2 t \text{ pa je i relativna brzina } V_R = \dot{\xi} = 8\sqrt{5} Lk^2 t$$

$$\ddot{\xi} = 8\sqrt{5} Lk^2 \text{ pa je i relativno ubrzanje pravolinijskog kretanja } a_R = \ddot{\xi} = 8\sqrt{5} Lk^2$$

Ugao koji zaklapaju relativna brzina i relativno ubrzanje sa horizontalom  $-x$  osom

$$\operatorname{tg} \alpha = \frac{L}{2L} \rightarrow \alpha = \operatorname{arctg} 0.5 = 26.565^\circ$$

$$\sin \alpha = \frac{L}{\sqrt{5}L} = \frac{1}{\sqrt{5}}, \quad \cos \alpha = \frac{2L}{\sqrt{5}L} = \frac{2}{\sqrt{5}}$$

Vrednosti relativne brzine i ubrzanja kada tačka M dospe u položaj temena H

$$T = \frac{\sqrt{2}}{2k} \quad \text{pa sledi} \quad V_R = \dot{\xi} = 8\sqrt{5} Lk^2 \frac{\sqrt{2}}{2k} = 4\sqrt{10}Lk$$

$$a_R = 8\sqrt{5} Lk^2$$

$$\vec{V}_R = 8\sqrt{5} Lk^2 \frac{\sqrt{2}}{2k} \cos \alpha \vec{i} + 8\sqrt{5} Lk^2 \frac{\sqrt{2}}{2k} \sin \alpha \vec{j}$$

$$\vec{V}_R = 8\sqrt{5} Lk^2 \frac{\sqrt{2}}{2k} \cdot \frac{2}{\sqrt{5}} \vec{i} + 8\sqrt{5} Lk^2 \frac{\sqrt{2}}{2k} \cdot \frac{1}{\sqrt{5}} \vec{j} = 8\sqrt{2} Lk \vec{i} + 4\sqrt{2} Lk \vec{j}$$

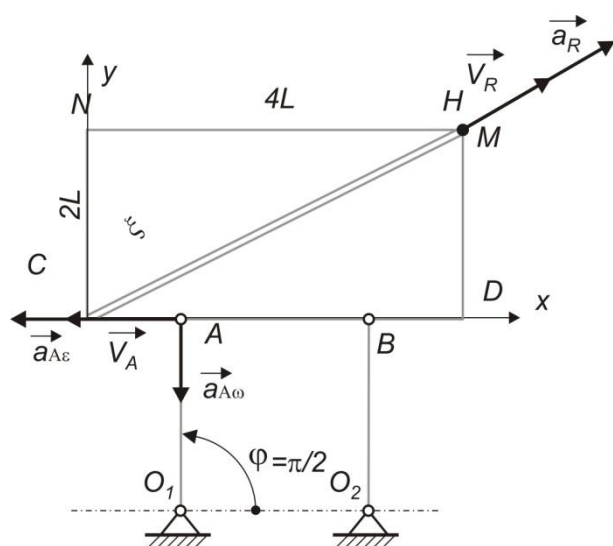
$$\boxed{\vec{V}_R = 8\sqrt{2} Lk \vec{i} + 4\sqrt{2} Lk \vec{j}}$$

$$\vec{a}_R = 8\sqrt{5} Lk^2 \cos \alpha \vec{i} + 8\sqrt{5} Lk^2 \sin \alpha \vec{j}$$

$$\vec{a}_R = 8\sqrt{5} Lk^2 \cdot \frac{2}{\sqrt{5}} \vec{i} + 8\sqrt{5} Lk^2 \cdot \frac{1}{\sqrt{5}} \vec{j} = 16 Lk^2 \vec{i} + 8 Lk^2 \vec{j}$$

$$\boxed{\vec{a}_R = 16 Lk^2 \vec{i} + 8 Lk^2 \vec{j}}$$

Prenosno kretanje ploče je translatorno; ako se posmatra paralelogram  $O_1ABO_2$  uočava se da je duž AB stalno u toku kretanja paralelna nepomičnoj duži  $O_1O_2$ . Kako za translatorno kretanje važi da su brzine i ubrzanja svih tačaka tela koje izvodi translatorno kretanje jednake, najjednostavnije je odrediti brzinu i ubrzanje tačke ploče A, a njoj je jednaka i prenosna brzina i ubrzanje tačke H.



Takođe pošto je kretanje translatorno nema prenosne ugaone brzine  $\omega_p = 0$  pa je Koriolisovo ubrzanje jednako 0.

$$\omega_1 = \frac{d\varphi}{dt} = \dot{\varphi} = \frac{d}{dt} (\pi k^2 t^2)$$

$$\omega_1 = 2\pi k^2 t$$

$$V_A = \overline{AO_1} \cdot \omega_1 = 2L \cdot \omega_1$$

$$V_A = L \cdot 2\pi k^2 t = 4\pi Lk^2 t$$

$$\varepsilon_1 = \frac{d\dot{\varphi}}{dt} = \frac{d}{dt}(2\pi k^2 t) = 2\pi k^2$$

$$\vec{a}_A = \vec{a}_{A\varepsilon} + \vec{a}_{A\omega}$$

$$a_{A\varepsilon} = \overline{AO_1} \cdot \varepsilon_1 = 2L \cdot 2\pi k^2$$

$$a_{A\omega} = \overline{AO_1} \cdot \omega_1^2 = 2L \cdot (2\pi k^2 t)^2$$

$$\vec{a}_A = -2L \cdot 2\pi k^2 \vec{i} - 2L \cdot (2\pi k^2 t)^2 \vec{j}$$

Prenosno kretanje za u datom trenutku kada tačka M stigne u položaj temena D

$$T = \frac{\sqrt{2}}{2k} \quad \text{pa sledi} \quad \varphi = \pi k^2 \left(\frac{\sqrt{2}}{2k}\right)^2; \quad \text{ugao } \varphi = \frac{1}{2}\pi$$

$$\omega_{1H} = 2\pi k^2 T = 2\pi k^2 \frac{\sqrt{2}}{2k} = \sqrt{2}\pi k$$

$$V_A = V_H = V_{PM} = 4\pi L k^2 \frac{\sqrt{2}}{2k} = 2\sqrt{2} \pi L k$$

$$\vec{V}_H = \vec{V}_{PM} = 2\sqrt{2} \pi L k \vec{i}$$

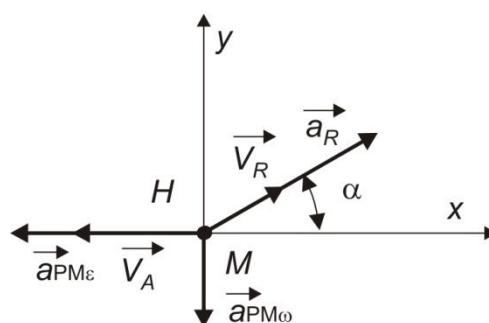
$$a_{A\varepsilon PM} = \overline{AO_1} \cdot \varepsilon_1 = 2L \cdot 2\pi k^2$$

$$\vec{a}_{A\varepsilon PM} = -L \cdot 4\pi k^2 \vec{i}$$

$$a_{A\omega PM} = \overline{AO_1} \cdot \omega_1^2 = 2L \cdot \left(2\pi k^2 \frac{\sqrt{2}}{2k}\right)^2 = -4L\pi k^2 \vec{j}$$

$$\vec{a}_{A\omega PM} = -4L\pi k^2 \vec{j}$$

$$\vec{a}_A = \vec{a}_{A\varepsilon} + \vec{a}_{A\omega} = -4L\pi k^2 \vec{i} - 4L\pi^2 k^2 \vec{j}$$



Apsolutna brzina tačke M kada dospe u položaj tačke H odnosno  $T = \frac{\sqrt{2}}{2k}$

$$\vec{V}_M = \vec{V}_P + \vec{V}_R$$

$$V_{Mx} = -V_P + V_R \cos \alpha = -2\sqrt{2} \pi L k + 8\sqrt{2} L k = \sqrt{2} L k (8 - 2\pi)$$

$$V_{My} = V_R \sin \alpha = 4\sqrt{2} L k$$

$$\vec{V}_M = 2\sqrt{2} L k (4 - \pi) \vec{i} + 4\sqrt{2} L k \vec{j}$$

Apsolutno ubrzanje tačke  $M$  kada dospe u položaj tačke  $H$  odnosno  $T = \frac{\sqrt{5}}{2k}$

$$\vec{a}_M = \vec{a}_P + \vec{a}_R + \vec{a}_C = \vec{a}_P + \vec{a}_R + 0$$

$$\vec{a}_P = \vec{a}_H = \vec{a}_A = -4L\pi k^2 \vec{i} - 4L\pi k^2 \vec{j}$$

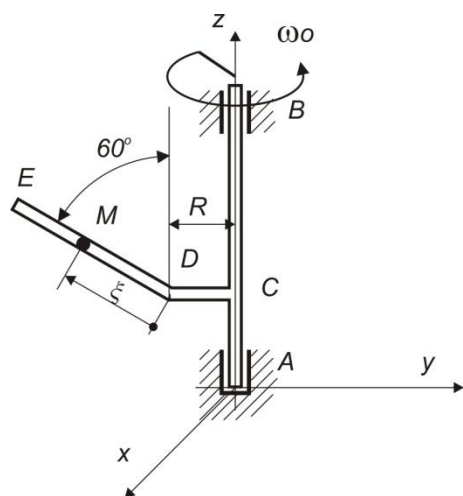
$$\vec{a}_R = 16 Lk^2 \vec{i} + 8 Lk^2 \vec{j}$$

$$\vec{a}_C = 0$$

$$\vec{a}_M = -4L\pi k^2 \vec{i} - 4L\pi k^2 \vec{j} + 16 Lk^2 \vec{i} + 8 Lk^2 \vec{j}$$

$$\vec{a}_M = 4Lk^2(4 - \pi) \vec{i} + 4Lk^2(2 - \pi^2) \vec{j}$$

**Zadatak 2.**

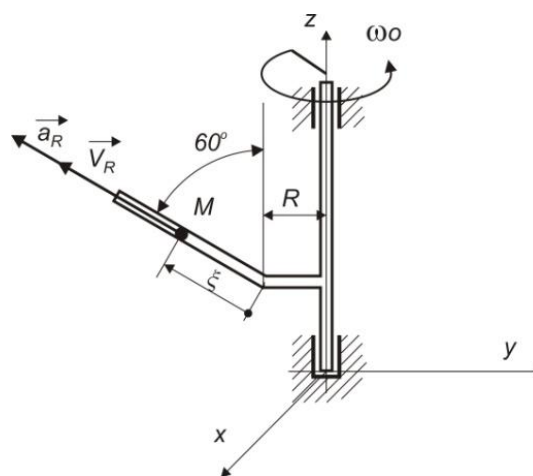


Za štap koji obrće konstantnom ugaonom brzinom  $\omega_0$ , je zavarena cev CDE. U cevi se kreće tačka M po zakonu  $\xi = kt^2$  gde je k konstanta. Odrediti apsolutnu brzinu i apsolutno ubrzanje tačke M u trenutku  $T=2s$ . Potrebne podatke uzeti sa slike.

**Rešenje:**

Treba razgraničiti da je kretanje cevi prenosno a kretanje tačke M po cevi relativno kretanje.

Relativno kretanje definisano je zakonom promene koordinate  $\xi$ .



Jasno je da je

$$\xi = kt^2$$

$$V_R = \dot{\xi} = 2kt$$

$$\vec{V}_R = -\dot{\xi} \sin 60^\circ \vec{j} + \dot{\xi} \cos 60^\circ \vec{k}$$

$$\vec{V}_R = -2kt \frac{\sqrt{3}}{2} \vec{j} + 2kt \frac{1}{2} \vec{k}$$

$$\vec{V}_R = -\sqrt{3}kt \vec{j} + kt \vec{k}$$

$$a_R = \ddot{\xi} = 2k$$

$$\vec{a}_R = -\ddot{\xi} \sin 60^\circ \vec{j} + \ddot{\xi} \cos 60^\circ \vec{k} = -2k \frac{\sqrt{3}}{2} \vec{j} + 2k \frac{1}{2} \vec{k}$$

$$\vec{a}_R = -\sqrt{3}k \vec{j} + k \vec{k}$$

Prenosno kretanje je obrtanje oko nepomične ose sa konstantnom ugaonom brzinom

$$V_P = (R + \xi \sin 60^\circ) \omega_0 = \left( R + kt^2 \frac{\sqrt{3}}{2} \right) \omega_0$$

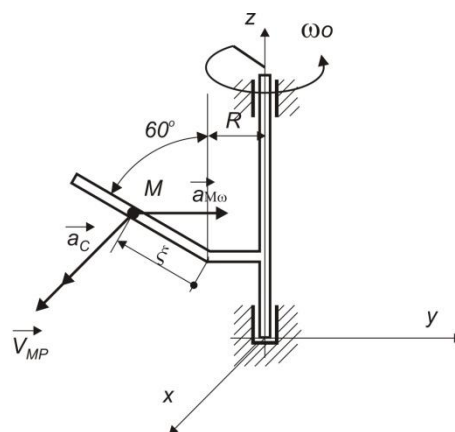
$$\vec{V}_P = \left( R + kt^2 \frac{\sqrt{3}}{2} \right) \omega_0 \vec{i}$$

$$\vec{a}_P = \vec{a}_{P\varepsilon} + \vec{a}_{P\omega}$$

$$\frac{d\omega_0}{dt} = 0 \rightarrow \vec{a}_{P\varepsilon} = 0$$

$$a_{P\omega} = (R + \xi \sin 60^\circ) \omega_0^2 = \left( R + kt^2 \frac{\sqrt{3}}{2} \right) \omega_0^2$$

$$\vec{a}_{P\omega} = \left( R + kt^2 \frac{\sqrt{3}}{2} \right) \omega_0^2 \vec{j}$$



$$\vec{a}_P = \left( R + kt^2 \frac{\sqrt{3}}{2} \right) \omega_0^2 \vec{j}$$

Kako postoji prenosna ugaona brzina i relativna brzina postoji i Koriolisovo ubrzanje

$$\vec{a}_C = 2\vec{\omega}_P \times \vec{V}_R$$

$$\vec{\omega}_P = \omega_0 \vec{k}$$

$$\vec{V}_R = -\sqrt{3}kt \vec{j} + kt \vec{k}$$

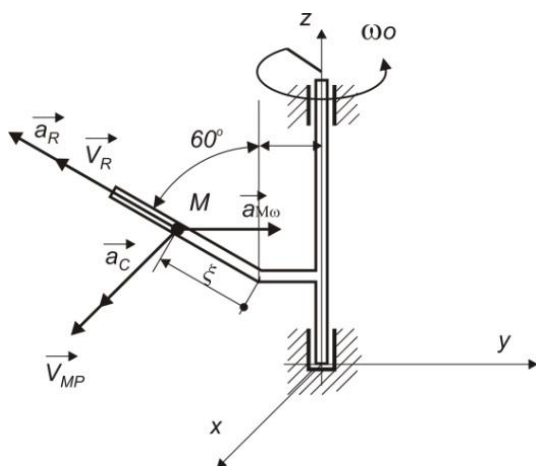
$$\vec{a}_C = 2\vec{\omega}_P \times \vec{V}_R = \begin{vmatrix} \vec{i} & \vec{j} & \vec{k} \\ 0 & 0 & 2\omega_0 \\ 0 & -\sqrt{3}kt & kt \end{vmatrix} = 2\sqrt{3}\omega_0 kt \vec{i}$$

Brzina tačke M je

$$\vec{V} = \vec{V}_P + \vec{V}_R = \left( R + kt^2 \frac{\sqrt{3}}{2} \right) \omega_0 \vec{i} - \sqrt{3}kt \vec{j} + kt \vec{k}$$

Ubrzanje tačke M je

$$\vec{a} = \vec{a}_P + \vec{a}_R + \vec{a}_C = 2\sqrt{3}\omega_0 kt \vec{i} + \left[ \left( R + kt^2 \frac{\sqrt{3}}{2} \right) \omega_0^2 - \sqrt{3}k \right] \vec{j} + k \vec{k}$$



Pošto se traže vrednosti za  $T=2$  s vrednosti su

$$\vec{V} = \left( R + k4 \frac{\sqrt{3}}{2} \right) \omega_0 \vec{i} - \sqrt{3}k2 \vec{j} + k2 \vec{k} = (R + 2\sqrt{3}k) \omega_0 \vec{i} - 2\sqrt{3}k \vec{j} + 2k \vec{k}$$

$$\vec{a} = 4\sqrt{3}\omega_0 k \vec{i} + \left[ (R + 2\sqrt{3}k) \omega_0^2 - \sqrt{3}k \right] \vec{j} + k \vec{k}$$

**Zadatak 3.**

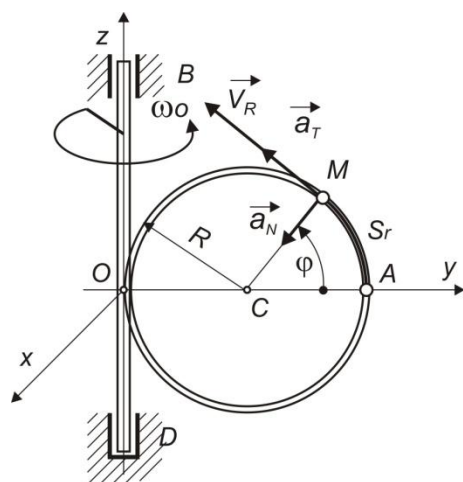
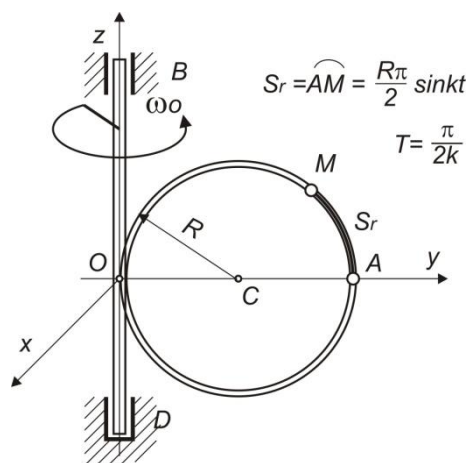
Kružni prsten poluprečnika R, se obrće oko nepomične ose z konstantnom ugaonom brzinom  $\omega_0$ , a po njemu se relativno kreće tačka M po zakonu  $s_R = \left(\frac{R\pi}{2}\right) \sin kt$ , gde je  $k = \text{const}$ .

Odrediti apsolutnu brzinu i apsolutno ubrzanje tačke M u trenutku  $T = \frac{\pi}{2k}$ .

**Rešenje:**

Treba razgraničiti da je kretanje cevi prenosno a kretanje tačke M po cevi relativno kretanje, što je dato u zadatku.

Relativno kretanje definisano je zakonom promene koordinate  $s_R = \left(\frac{R\pi}{2}\right) \sin kt$ , gde je  $k = \text{const}$ . Na slici je prikazan položaj od koga kreće tačka M.



Lučna koordinata je proizvod ugla u radijanima i poluprečnika krivine, ovde je to krug poluprečnika R.

$$s_R = R \cdot \varphi = \left(\frac{R\pi}{2}\right) \sin kt \rightarrow \varphi = \frac{s_R}{R} = \frac{\pi}{2} \sin kt$$

$$V_R = \frac{s_R}{dt} = \frac{d}{dt} \left[ \left(\frac{R\pi}{2}\right) \sin kt \right] = \frac{kR\pi}{2} \cos kt$$

$$a_T = \frac{V_R}{dt} = \frac{d}{dt} \left[ \left(\frac{kR\pi}{2}\right) \cos kt \right] = -\frac{k^2 R\pi}{2} \sin kt$$

$$a_N = \frac{V_R^2}{R} = \frac{1}{R} \left( \frac{kR\pi}{2} \cos kt \right)^2 = \frac{k^2 R^2 \pi^2}{2R} \cos^2 kt$$

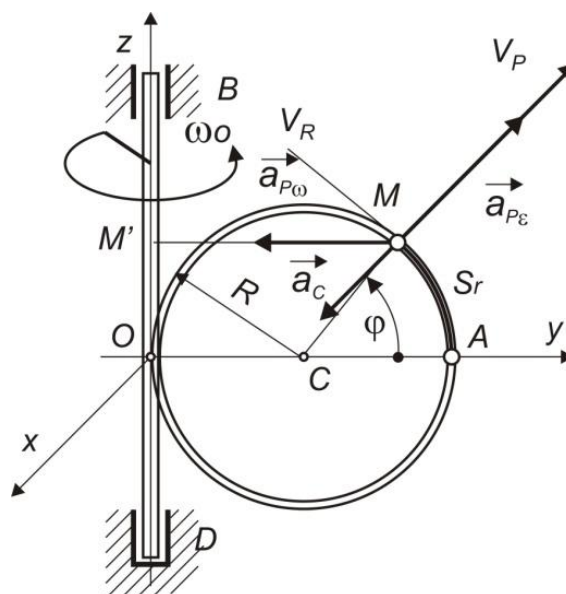
U trenutku  $T = \frac{\pi}{2k}$

$$\varphi = \frac{\pi}{2} \sin kt = \frac{\pi}{2} \sin \left( k \frac{\pi}{2k} \right) = \frac{\pi}{2} \sin \frac{\pi}{2} = \frac{\pi}{2}$$

$$V_R = \frac{kR\pi}{2} \cos kt = \frac{kR\pi}{2} \cos \left( k \frac{\pi}{2k} \right) = \frac{kR\pi}{2} \cos \frac{\pi}{2} = 0$$

$$a_T = -\frac{k^2 R\pi}{2} \sin kt = -\frac{k^2 R\pi}{2} \sin \left( k \frac{\pi}{2k} \right) = -\frac{k^2 R\pi}{2}$$

$$a_N = \frac{k^2 R^2 \pi^2}{2R} \sin^2 kt = \frac{k^2 R^2 \pi^2}{2R} \cos^2 \left( k \frac{\pi}{2k} \right) = 0$$



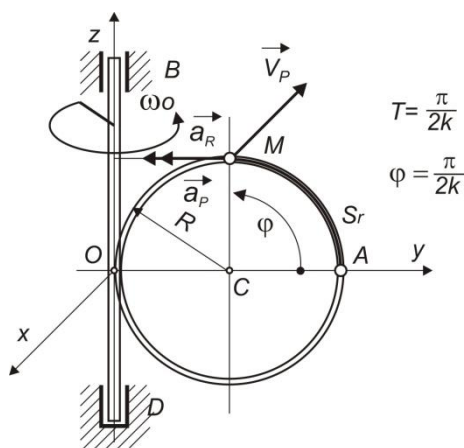
Prenosno kretanje

$$V_P = \left[ R + R \cos\left(\frac{\pi}{2} \sin kt\right) \right] \omega_0$$

$$a_{P\varepsilon} = \left[ R + R \cos\left(\frac{\pi}{2} \sin kt\right) \right] \frac{d\omega_0}{dt} = 0$$

$$a_{P\omega} = \left[ R + R \cos\left(\frac{\pi}{2} \sin kt\right) \right] \omega_0^2$$

U trenutku  $T = \frac{\pi}{2k}$



$$V_P = R\omega_0 \quad \vec{V}_P = R\omega_0 \vec{i}$$

$$a_{P\omega} = R\omega_0^2 \quad a_{P\varepsilon} = 0 \quad \vec{a}_P = R\omega_0^2 \vec{j}$$

$$\vec{V}_R = 0 \quad \text{pa je} \quad a_C = 0$$

$$a_T = -\frac{k^2 R \pi}{2} \quad a_N = 0 \quad \vec{a}_R = -\frac{k^2 R \pi}{2} \vec{j}$$

Ukupna brzina i ubrzanje u trenutku  $T = \frac{\pi}{2k}$

$$\vec{V} = \vec{V}_P + \vec{V}_R \quad \vec{V} = R\omega_0 \vec{i}$$

$$\vec{a} = \vec{a}_P + \vec{a}_R + \vec{a}_C = \vec{a}_P + \vec{a}_R = \vec{a}_{P\omega} + \vec{a}_{RT} = \left( \frac{k^2 R \pi}{2} - R\omega_0^2 \right) \vec{j}$$