

Zadatak 2.1.

Probna epruveta od čelika, prečnika 20 mm, dužine $l=10d$, raskinuta je na mašini za kidanje pri najvećem opterećenju od 142100N. Dužina posle kidanja iznosila je 247 mm. Odrediti: a) jačinu materijala na kidanje i b) dilataciju.

$$\text{Napomena: } 1 \text{ Pa} = \frac{1 \text{ N}}{1 \text{ m}^2}; \quad 10 \frac{\text{kp}}{\text{cm}^2} = 1 \text{ MPa};$$

$$1. \quad d = 20 \text{ mm} = 0.02 \text{ m}$$

$$\sigma_M = \frac{F_M}{A} = \frac{F_M}{\frac{d^2 \pi}{4}} = \frac{4 \cdot 142100}{0.02^2 \pi} = 452318348.3 \text{ Pa} = 452.32 \text{ MPa}$$

$$2. \quad \Delta l = l - l_0 = 247 - 10 \cdot 20 = 47 \text{ mm}$$

$$\varepsilon = \frac{\Delta l}{l_0} = \frac{247 - 200}{200} = 0.235 \text{ ili } \varepsilon\% = 23.5\%$$

Zadatak 2.2.

Greda pravougaonog poprečnog preseka 3x5cm, izložena je dejstvu zatežuće sile od 1.8t. Odrediti napon u poprečnom preseku.

$$A = 3 \cdot 5 = 15 \text{ cm}^2 = 1.5 \cdot 10^{-3} \text{ m}^2$$

$$F = 1.8 \text{ t} = 18000 \text{ N}$$

$$\sigma_e = \frac{F}{A} = \frac{18000}{1.5 \cdot 10^{-3}} = \frac{18000}{0.03 \cdot 0.05} = 12000000 \text{ Pa} = 12 \text{ MPa}$$

Zadatak 2.3.

Kratki drveni stub prenosi silu od 200kN. Odrediti prečnik stuba ako je dozvoljeni napon 10MPa.

$$\sigma_c = \frac{F}{A} \leq \sigma_{c \text{ doz}}$$

$$A = \frac{F}{\sigma_{c \text{ doz}}} = \frac{200000 \text{ N}}{10000000 \text{ Pa}} = 0.02 \text{ m}^2$$

$$A = \frac{d^2 \pi}{4} \rightarrow d = \sqrt{\frac{4A}{\pi}} = \sqrt{\frac{4 \cdot 0.02}{\pi}} = 0.1595 \text{ m}$$

Zadatak 2.4.

Dva jednaka užeta AC i BC, koji su pričvršćeni u tačkama A i B, obešen je teret F. Užad su okruglog poprečnog preseka, prečnika 20 mm. Za koliko se izdužilo uže ako je napon zatezanja σ_e ? Koliki je teret F?

$$\sigma_e = 120 \text{ MPa}, \quad E = 2 \cdot 10^5$$

Rešenje:

$$\text{Sa slike se određuje } l = \sqrt{4^2 + 3^2} = \sqrt{25} = 5 \text{ m i } \sin \alpha = \frac{3}{5}$$

$$\sum X_i = -F_A \cos \alpha + F_B \cos \alpha = 0 \rightarrow F_A = F_B$$

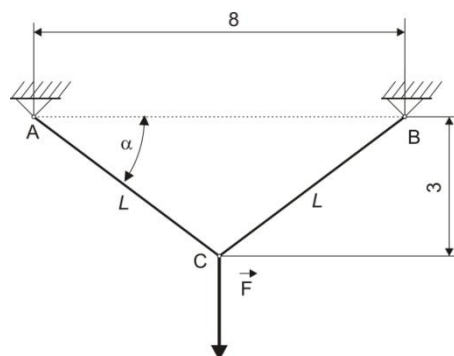
$$\sum Y_i = F_A \sin \alpha + F_B \sin \alpha - F = 0 \rightarrow F = 2 \cdot F_A \sin \alpha = 2 \cdot F_A \frac{3}{5}$$

$$\sigma_e = 120 \text{ MPa}, \quad E = 2 \cdot 10^5$$

$$\text{Izduženje se dobija iz } \sigma = E \cdot \varepsilon = E \cdot \frac{\Delta l}{l} \rightarrow \Delta l = \frac{\sigma \cdot l}{E} = \frac{120 \text{ MPa} \cdot 5 \text{ m}}{2 \cdot 10^5 \text{ MPa}} = 0.003 \text{ m}$$

$$\sigma_e = \frac{F_A}{A} \rightarrow F_A = A \cdot \sigma_e = \frac{d^2 \pi}{4} \cdot \sigma_e = \frac{0.02^2 \pi}{4} \cdot 120 \cdot 10^6 = 37699 \text{ N}$$

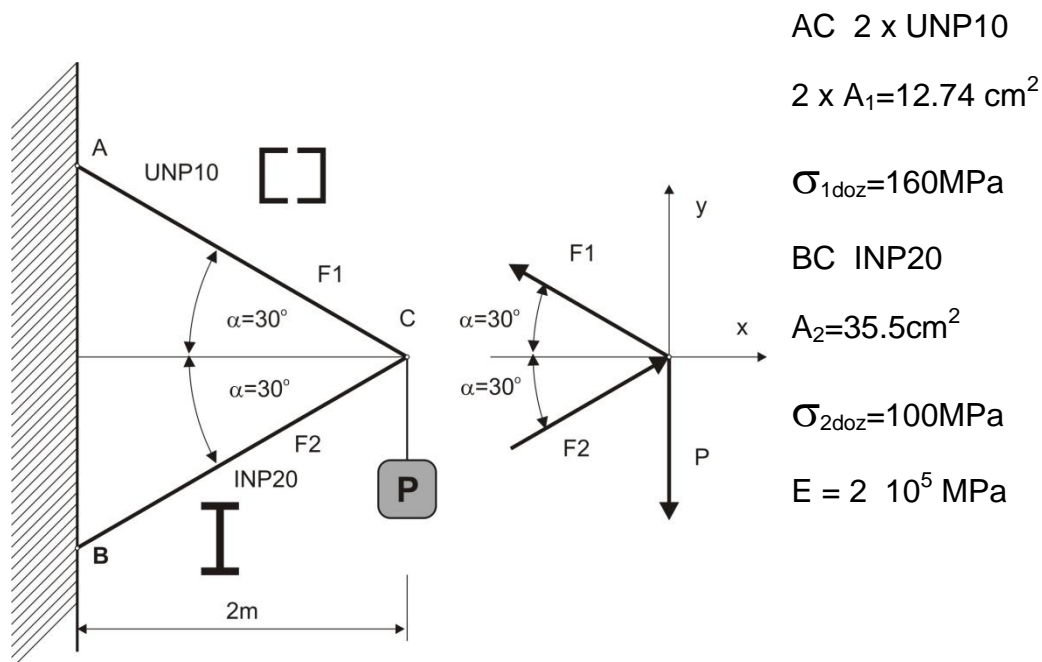
$$F = 2 \cdot F_A \sin \alpha = 2 \cdot 37699 \cdot \frac{3}{5} = 45240 \text{ N}$$



Zadatak 2.5.

Konyola ABC sastoji se od dva štapa AC i BC. Opterećenje P je u tački C. Štap AC je od čelika, sastavljen od dva U profila UNP10, dok je čelični štap napravljen od I profila INP20. Dozvoljeni napon na zatezanje štapa AC je 160 Mpa, dok je dozvoljeni napon štapa BC 100 Mpa. Modul elastičnosti za čelik $E = 2 \cdot 10^5$ Mpa.

Odrediti najveće dozvoljeno opterećenje P i pomeranje čvora C.



$$\sum X_i = -F_1 \cos 30^\circ + F_2 \cos 30^\circ = 0 \rightarrow F_1 = F_2$$

$$\sum Y_i = F_1 \sin 30^\circ + F_2 \sin 30^\circ - P = 0 \rightarrow F_1 = F_2 = \frac{P}{2 \sin 30^\circ} = P$$

Nosivost profila

$$F_1^d = \sigma_{1\text{doz}} \cdot 2 \cdot A_1 = 160 \cdot 10^6 \cdot 2 \cdot 12.74 \cdot 10^{-4} = 407\,680 \text{ N}$$

$$F_2^d = \sigma_{2\text{doz}} \cdot A_2 = 100 \cdot 10^6 \cdot 35.5 \cdot 10^{-4} = 355\,000 \text{ N}$$

Kao dozvoljena nosivost uzima se manja vrednost pa je nosivost

$$F_1 = F_2 = P = 355\,000 \text{ N} = 355 \text{ kN}$$

Sa slike se vidi da je dužina L definisana

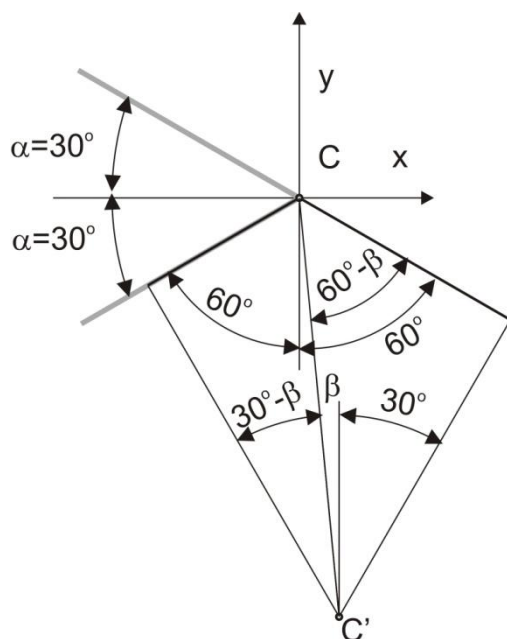
$$\cos \alpha = \frac{2\text{m}}{BC} \rightarrow BC = L = \frac{2}{\cos \alpha} = \frac{2}{\frac{\sqrt{3}}{2}} = \frac{4\sqrt{3}}{3} = 2.3094\text{m}$$

$$\sigma = E \frac{\Delta l}{l} \rightarrow \Delta l = \frac{\sigma \cdot l}{E}$$

Kako je $F_1=F_2=P=355\,000\text{ N} = 355\text{ kN}$ dobija se izduženje štapa AC i skraćenje štapa BC.

$$\Delta l_1 = \frac{F \cdot l}{E \cdot 2A_1} = \frac{355 \cdot 10^3 \cdot 2.3094}{2 \cdot 10^{11} \cdot 2 \cdot 12.74 \cdot 10^{-4}} = \frac{819837}{509600000} = 0.00160878 = 1.60878 \cdot 10^{-3} \text{ m}$$

$$\Delta l_2 = \frac{F \cdot l}{E \cdot 2A_2} = \frac{355 \cdot 10^3 \cdot 2.3094}{2 \cdot 10^{11} \cdot 35.5 \cdot 10^{-4}} = \frac{819837}{71 \cdot 10^7} = 0.0011547 \text{ m} = 1.1547 \cdot 10^{-3} \text{ m}$$



$$\Delta l_1 = \overline{CC'} \cos(60^\circ - \beta)$$

$$\Delta l_2 = \overline{CC'} \cos(60^\circ + \beta)$$

$$\frac{\Delta l_1}{\Delta l_2} = \frac{\overline{CC'} \cos(60^\circ - \beta)}{\overline{CC'} \cos(60^\circ + \beta)}$$

Adiciona formula za cos zbira i razlike

$$\cos(\alpha \pm \beta) = \cos\alpha \cos\beta \mp \sin\alpha \sin\beta$$

$$\Delta l_1 (\cos 60^\circ \cos \beta - \sin 60^\circ \sin \beta) = \Delta l_2 (\cos 60^\circ \cos \beta + \sin 60^\circ \sin \beta) \quad | \cdot \cos \beta$$

$$\Delta l_1 \left(\frac{1}{2} - \frac{\sqrt{3} \sin \beta}{2 \cos \beta} \right) = \Delta l_2 \left(\frac{1}{2} + \frac{\sqrt{3} \sin \beta}{2 \cos \beta} \right)$$

$$\Delta l_1 \left(\frac{1}{2} - \frac{\sqrt{3}}{2} \operatorname{tg} \beta \right) = \Delta l_2 \left(\frac{1}{2} + \frac{\sqrt{3}}{2} \operatorname{tg} \beta \right) \quad | \cdot 2$$

$$\Delta l_1 - \Delta l_1 \sqrt{3} \operatorname{tg} \beta = \Delta l_2 + -\Delta l_2 \sqrt{3} \operatorname{tg} \beta$$

$$\operatorname{tg} \beta = \frac{\Delta l_1 - \Delta l_2}{\Delta l_1 + \Delta l_2} \cdot \frac{\sqrt{3}}{3} = \frac{1.60878 \cdot 10^{-3} - 1.1547 \cdot 10^{-3}}{1.60878 \cdot 10^{-3} + 1.1547 \cdot 10^{-3}} \cdot \frac{\sqrt{3}}{3} = 0.09487$$

$$\beta = 5.41943^\circ$$

$$\overline{CC'} = \frac{\Delta l_1}{\cos(60^\circ - \beta)} = \frac{1.60878 \cdot 10^{-3}}{\cos(60^\circ - 5.41943^\circ)} = 2.77 \cdot 10^{-3} \text{ m}$$

$$\Delta y = \overline{CC'} \cos(5.41943^\circ) = 2.77 \cdot 10^{-3} \cdot 0.995529 = 2.76 \cdot 10^{-3} \text{ m}$$

Zadatak 2.6. (statički neodređen)

Gornji deo štapa datog na slici je od čelika, poprečnog preseka $A_1=200\text{cm}^2$ a donji deo od bakra poprečnog preseka $A_2=100\text{cm}^2$.

Zazor $\delta=0.08\text{mm}$, a dužine $a=0.5\text{m}$, $b=0.5\text{m}$, $c=1\text{m}$.

Odrediti napone u delovima štapa izazvanim silom $F=1500\text{kN}$ i istovremenim povećanjem temperature za 20°C .

$$\alpha_1 = 125 \cdot 10^{-7} \frac{1}{^\circ\text{C}}; E_1 = 2 \cdot$$

$$10^5 \text{MPa} = 2 \cdot 10^{11} \text{Pa}$$

$$\alpha_2 = 165 \cdot 10^{-7} \frac{1}{^\circ\text{C}}; E_2 = 1 \cdot$$

$$10^5 \text{MPa} = 1 \cdot 10^{11} \text{Pa}$$

Rešenje

$$\alpha_1 = 125 \cdot 10^{-7} \frac{1}{^\circ\text{C}}; E_1 = 2 \cdot 10^{11} \text{Pa}$$

$$\alpha_2 = 165 \cdot 10^{-7} \frac{1}{^\circ\text{C}}; E_2 = 1 \cdot 10^{11} \text{Pa}$$

$$\sum Z_i = F_A + F_B - F = 0$$

Provera da li je izduženje od promene temperature veće od zazora

$$[\alpha_1(a+b) + \alpha_2 c] \Delta t =$$

$$[125(0.5+0.5) + 165 \cdot 1] \cdot 20 \cdot 10^{-7} =$$

$$0.00058 \text{m} = 0.58 \text{mm}$$

$$0.58 \text{mm} > 0.08 \text{mm}$$

Kako je izduženje nastalo kao posledica temperature veće od zazora definisanog u zadatku to će nastati dodatno naprezanje od promene temperature i od dejstva sile.

$$\Delta l_1 - \Delta l_2 - \Delta l_3 - \delta = 0$$

$$\Delta l_1 = \frac{F_A \cdot a}{E_1 A_1} + \alpha_1 a \Delta t$$

$$\Delta l_2 = -\frac{(F - F_A) \cdot b}{E_1 A_1} + \alpha_1 b \Delta t$$

$$\Delta l_3 = -\frac{(F - F_A) \cdot c}{E_2 A_2} + \alpha_2 c \Delta t$$

$$\frac{F_A \cdot a}{E_1 A_1} + \alpha_1 a \Delta t - \frac{(F - F_A) \cdot b}{E_1 A_1} + \alpha_1 b \Delta t - \frac{(F - F_A) \cdot c}{E_2 A_2} + \alpha_2 c \Delta t - \delta = 0$$

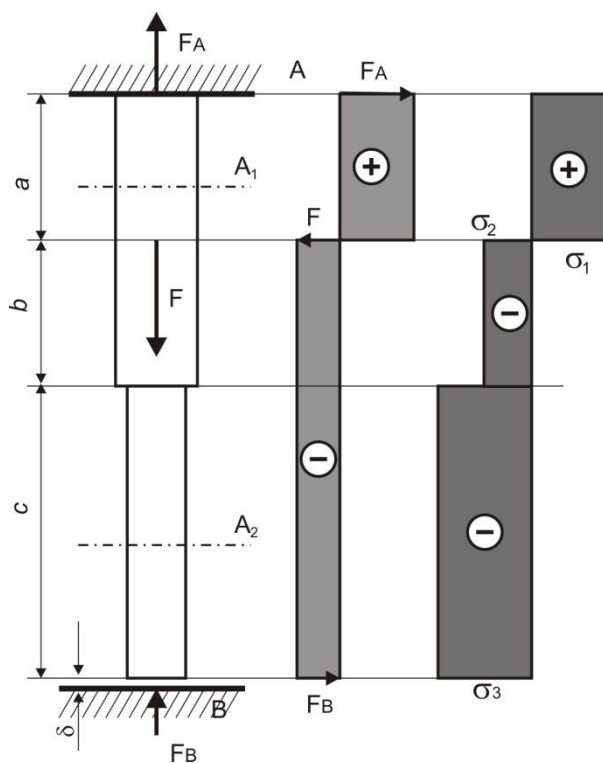
$$\frac{F_A \cdot a}{E_1 A_1} - \frac{(F - F_A) \cdot b}{E_1 A_1} - \frac{(F - F_A) \cdot c}{E_2 A_2} + [\alpha_1(a+b) + \alpha_2 c] \Delta t - \delta = 0$$

$$[\alpha_1(a+b) + \alpha_2 c] \Delta t - \delta = [125 \cdot 10^{-7}(0.5+0.5) + 165 \cdot 10^{-7} \cdot 1] 20 - 0.08 \cdot 10^{-3} = 0.0005 \text{m}$$

$$\frac{F_A \cdot 0.5}{E_1 A_1} - \frac{(F - F_A) \cdot 0.5}{E_1 A_1} - \frac{(F - F_A) \cdot 1}{E_2 A_2} + 0.0005 = 0$$

$$\frac{F_A \cdot 0.5}{E_1 A_1} + \frac{F_A \cdot 0.5}{E_1 A_1} + \frac{F_A \cdot 1}{E_2 A_2} - \frac{F \cdot 0.5}{E_1 A_1} - \frac{F \cdot 1}{E_2 A_2} + 0.0005 = 0$$

$$F_A \cdot \left[\frac{0.5}{E_1 A_1} + \frac{0.5}{E_1 A_1} + \frac{1}{E_2 A_2} \right] - F \cdot \left[\frac{0.5}{E_1 A_1} + \frac{1}{E_2 A_2} \right] + 0.0005 = 0$$



$$F_A \cdot \left[\frac{1}{E_1 A_1} + \frac{1}{E_2 A_2} \right] - F \cdot \left[\frac{0.5}{E_1 A_1} + \frac{1}{E_2 A_2} \right] + 0.0005 = 0$$

Ako se zamene brojevi ali u osnovnim jedinicama N,m

$$A_1 E_1 = 0.02 \cdot 2 \cdot 10^5 = 0.04 \cdot 10^5 = 4000 m^2 \cdot MPa = 4000 m^2 \cdot \frac{MN}{m^2} = 4000 MN = 4 \cdot 10^9 N$$

$$A_2 E_2 = 0.01 \cdot 1 \cdot 10^5 = 0.01 \cdot 10^5 = 1000 m^2 \cdot \frac{MN}{m^2} = 1000 MN = 10^9 N$$

$$F_A \cdot \left[\frac{1}{4 \cdot 10^9} + \frac{1}{1 \cdot 10^9} \right] - F \cdot \left[\frac{0.5}{4 \cdot 10^9} + \frac{1}{1 \cdot 10^9} \right] + 0.0005 = 0 \quad | \cdot 4 \cdot 10^9$$

$$F_A(1 + 4) - F(0.5 + 4) + 2 \cdot 10^6 = 0 \rightarrow F_A = \frac{1}{5}(4.5 F - 2 \cdot 10^6) = 0.9 F - 0.4 \cdot 10^6$$

$$F_A = 0.9 \cdot 1.5 \cdot 10^6 - 0.4 \cdot 10^6 = 0.95 \cdot 10^6 N = 0.95 MN$$

$$F_B = F - F_A = 1.5 \cdot 10^6 - 0.95 \cdot 10^6 = 0.55 \cdot 10^6 N = 0.55 MN$$

Naponi:

Na delu kotiranog sa a

$$\sigma_1 = \frac{F_A}{A_1} = \frac{0.95 \cdot 10^6}{200 \cdot 10^{-4}} = \frac{9.5 \cdot 10^5}{2 \cdot 10^{-2}} = 4.75 \cdot 10^7 Pa = 47.5 MPa$$

Na delu kotiranog sa b

$$\sigma_2 = \frac{F_A - F}{A_1} = \frac{0.95 \cdot 10^6 - 1.5 \cdot 10^6}{200 \cdot 10^{-4}} = \frac{-5.5 \cdot 10^5}{2 \cdot 10^{-2}} = -2.75 \cdot 10^7 Pa = -27.5 MPa$$

Na delu kotiranog sa c

$$\sigma_3 = \frac{F_A - F}{A_2} = \frac{0.95 \cdot 10^6 - 1.5 \cdot 10^6}{100 \cdot 10^{-4}} = \frac{-5.5 \cdot 10^5}{1 \cdot 10^{-2}} = -5.5 \cdot 10^7 Pa = -55 MPa$$

Izduženja:

Na delu kotiranog sa a od opterećenja i od temperature

$$\begin{aligned} \Delta l_1 &= \frac{F_A \cdot a}{E_1 A_1} + \alpha_1 a \Delta t = \sigma_1 \frac{a}{E_1} + \alpha_1 a \Delta t = \\ &= 4.75 \cdot 10^7 \frac{0.5}{2 \cdot 10^{11}} + 125 \cdot 10^{-7} \cdot 0.5 \cdot 20 = 2.4375 \cdot 10^{-4} m \end{aligned}$$

Na delu kotiranog sa b

$$\begin{aligned} \Delta l_2 &= \frac{(F_A - F) \cdot b}{E_1 A_1} + \alpha_1 b \Delta t = \sigma_2 \frac{b}{E_1} + \alpha_1 b \Delta t = \\ &= -2.75 \cdot 10^7 \frac{0.5}{2 \cdot 10^{11}} + 125 \cdot 10^{-7} \cdot 0.5 \cdot 20 = 5.625 \cdot 10^{-5} m \end{aligned}$$

Na delu kotiranog sa c

$$\begin{aligned} \Delta l_3 &= \frac{(F_A - F) \cdot c}{E_2 A_2} + \alpha_2 c \Delta t = \sigma_3 \frac{ab}{E_2} + \alpha_2 c \Delta t = \\ &= -5.5 \cdot 10^7 \frac{1}{1 \cdot 10^{11}} + 165 \cdot 10^{-7} \cdot 1 \cdot 20 = -2.2 \cdot 10^{-4} m \end{aligned}$$

Konačan zbir pomeranja mora biti jednak zazoru δ

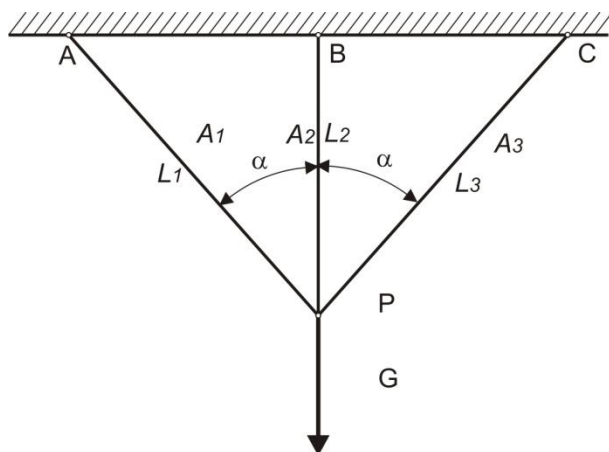
$$\Delta l_1 + \Delta l_2 + \Delta l_3 = 2.4375 \cdot 10^{-4} + 5.625 \cdot 10^{-5} - 2.2 \cdot 10^{-4} = 8 \cdot 10^{-5} m$$

Zadatak 2.7.

Tri štapa od istog materijala dužine $l_1=l_3$, l_2 , poprečnog preseka $A_1=A_3$ i A_2 vezana su zglobno u A, B i C i skupno u tački P o koju je obešen teret G. Odredimo sile u štapovima grade sa srednjim ugao α .

Odrediti sile za opšti slučaj

Izračunati vrednosti za $G=110$ N, $A_1=A_2$ i $\alpha=30^\circ$.

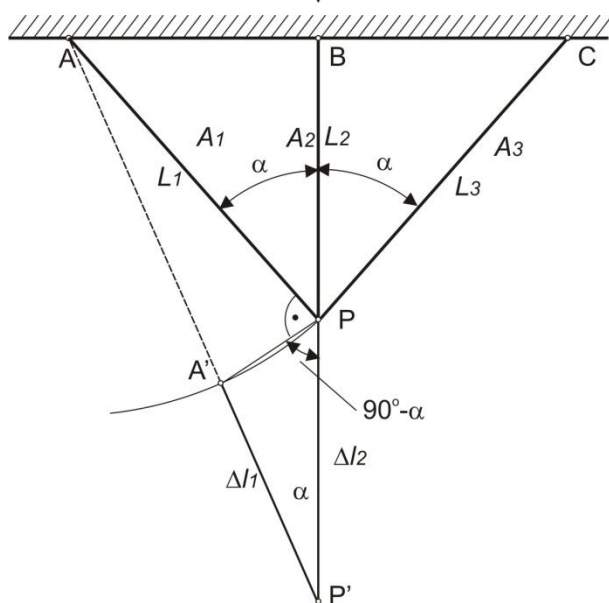


$$\sum X_i = -F_1 \sin\alpha + F_3 \sin\alpha = 0 \rightarrow F_1 = F_3$$

$$\sum Y_i = 2F_1 \cos\alpha + F_2 - G = 0$$

Treća jednačina dobija se iz uslova jednakosti deformacija. Usled dejstva opterećenja doći će do spuštanja tačke P za Δl_2 , kao i i istezanje štapova 1 i 3.

$$l_2 = l_1 \cos\alpha$$



Iz plana pomeranja može se uočiti

Da je

$$\overline{AA'} = \overline{AP} = \overline{CP} = l_1$$

$$\overline{AP'} = \overline{CP'} = l'_1 = l_1 + \Delta l_1 = l_1(1 + \epsilon_1)$$

Stranica PA' trougla PA'P' je upravna na pravac AP jer je ugao između pravca štapa i pomerenog pravca veoma mali pa se tangenta i sečica kruga AP gotovo poklapaju i ugao između pravca AP i pravca PA' se može smatrati pravim uglom.

$$\Delta l_1 = \Delta l_2 \sin(90^\circ - \alpha) = \Delta l_2 \cos\alpha$$

Treća jednačina je $\Delta l_1 = \Delta l_2 \cos\alpha$

$$\epsilon_1 = \frac{\Delta l_1}{l_1} = \frac{\sigma_1}{E} = \frac{F_1}{A_1 E} \rightarrow \Delta l_1 = \frac{F_1 l_1}{A_1 E}$$

$$\epsilon_2 = \frac{\Delta l_2}{l_2} = \frac{\sigma_2}{E} = \frac{F_2}{A_2 E} \rightarrow \Delta l_2 = \frac{F_2 l_2}{A_2 E}$$

Odakle se dobija

$$\frac{F_1 l_1}{A_1 E} = \frac{F_2 l_2}{A_2 E} \cdot \cos\alpha \quad \text{kako su šipke od istog materijala, a odnos } \frac{A_1}{A_2} = k, \text{ dobija se}$$

$$\frac{F_1 l_1}{A_1 E} = \frac{F_2 l_2}{A_2 E} \cdot \cos\alpha \quad F_1 = \frac{A_1 l_1 \cdot \cos\alpha}{A_2 l_1} \cdot F_2 \cdot \cos\alpha = k \cdot F_2 \cdot \cos^2\alpha$$

$$2 \cdot k \cdot F_2 \cdot \cos^2\alpha \cdot \cos\alpha + F_2 - G = 0$$

$$F_2 = \frac{G}{1 + 2 \cdot k \cdot \cos^3\alpha}$$

$$F_1 = k \cdot F_2 \cdot \cos^2\alpha = \frac{G \cdot k \cdot \cos^2\alpha}{1 + 2 \cdot k \cdot \cos^3\alpha}$$

Za date vrednosti $G=110 \text{ N}$, $A_1=A_2$ i $\alpha=30^\circ$

$$F_2 = \frac{G}{1 + 2 \cdot k \cdot \cos^3\alpha} = \frac{110}{1 + 2 \cdot 1 \cdot \left(\frac{\sqrt{3}}{2}\right)^3} = \frac{110 \cdot 4}{4 + 3\sqrt{3}} = 47.846 \text{ N}$$

$$F_1 = k \cdot F_2 \cdot \cos^2\alpha = 1 \cdot 47.846 \left(\frac{\sqrt{3}}{2}\right)^2 = F_3 = 35.884 \text{ N}$$